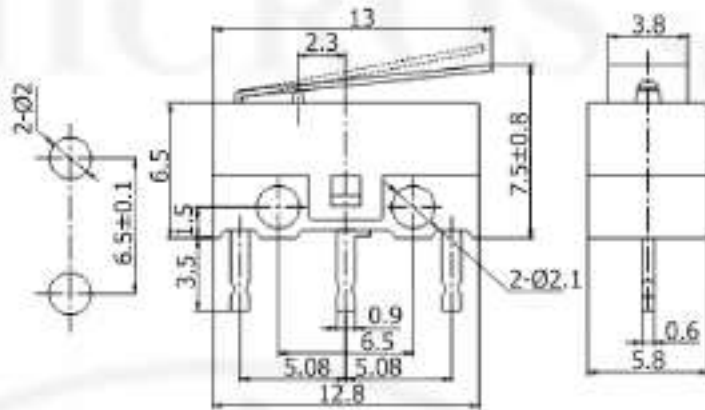


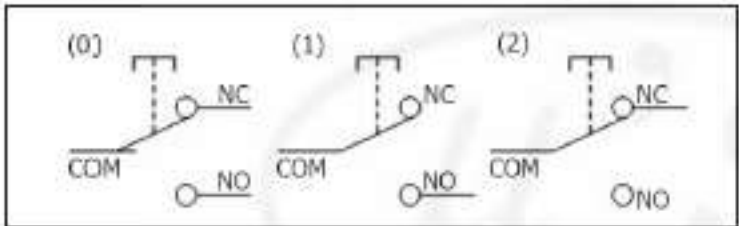
# MSW-22



**MSW-22** 1A 250VAC; ON-(ON); SPDT 3P; 30 000 cycles; -25°C+65°C

Rating <i>Obciążalność styków</i>	5A/10A/16A 125/250VAC
Contact resistance <i>Rezystancja styku</i>	20 mΩ max.
Insulation resistance <i>Rezystancja izolacji</i>	500 VDC, 100 MΩ min
Dielectric strength <i>Wytrzymałość dielektryka</i>	1500VAC, 1 min.
Operating temperature <i>Zakres temperatur pracy</i>	-25°C ~ +85°C
Electrical life <i>Żywotność</i>	100 000 cycles/ <i>cykli</i>

## Circuitry trait ◊ Rodzaj przełączania



## Operating force Siła nacisku

<b>L</b>	<b>35g ±15g</b>
<b>S</b>	<b>160g ±40g</b>
<b>H</b>	<b>320g ±80g</b>

## Terminal options ◊ Rodzaje wyprowadzeń

