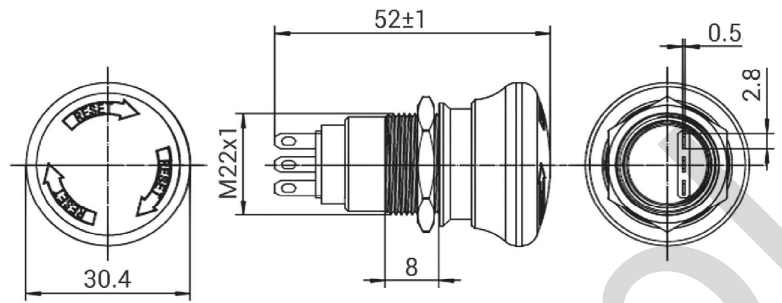


# W22M11R/S, PRZ W22M22R/S



## PRZ W22M11R/S

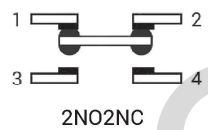
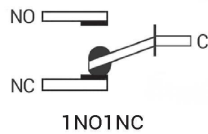
Przełącznik wandaloodporny, średnica 22mm, monostabilny 1NO1NC, stal nierdzewna, do lutowania z przyciskiem grzybkowym  
Vandal proof push button switch 22mm, momentary 1NO1NC, stainless steel, pin terminals, front shape-mushroom

## PRZ W22M22R/S

Przełącznik wandaloodporny, średnica 22mm, monostabilny 2NO2NC, stal nierdzewna, do lutowania z przyciskiem grzybkowym  
Vandal proof push button switch 22mm, momentary 2NO2NC, stainless steel, pin terminals, front shape-mushroom

### Specyfikacja • Specification:

Załączanie  
Switching



Max. napięcie  
Max. switch rating 5A/250VDC

Rezystancja styków  
Contact resistance  $\leq 50m\Omega$

Rezystancja izolacji  
Insulating resistance  $\geq 10M\Omega$

Temperatura pracy  
Operating temperature  $-40^{\circ}C+85^{\circ}C$

Żywotność mechaniczna  
Mechanical life  $\geq 500000$

Żywotność elektryczna  
Electrical life  $\geq 300000$

Grubość panela  
Panel thickness 1~10mm

Moment obrotowy  
Torque 1-10N.cm

Klasa szczelności  
IP rating IP65

Siła nacisku  
Operating force 100gf

Odporność mechaniczna  
Impact rating IK10

Lutowanie  
Soldering  $270^{\circ}C$  max 3 sec.

### Oznaczenia na przycisku • Push-button markings:

