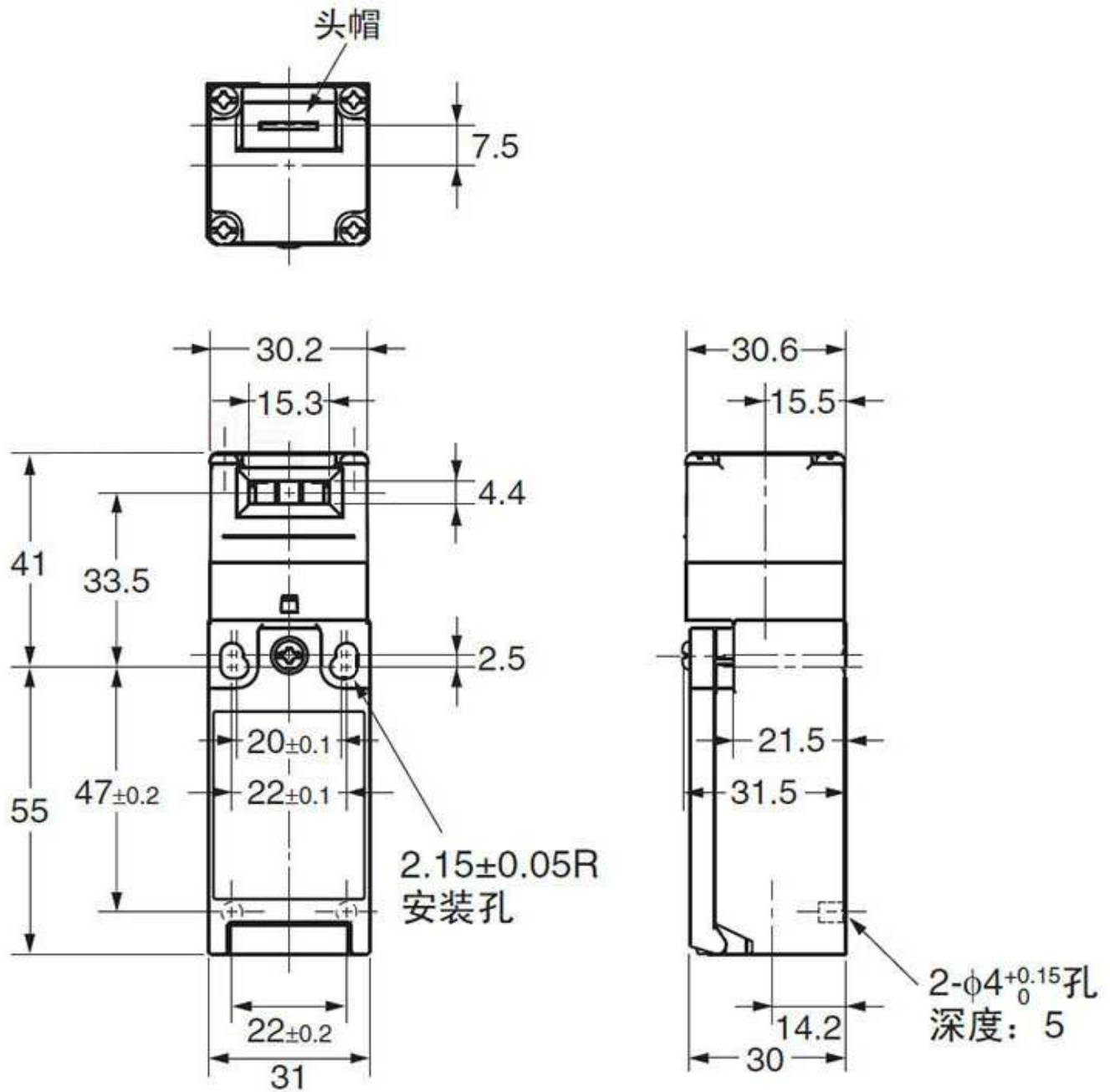
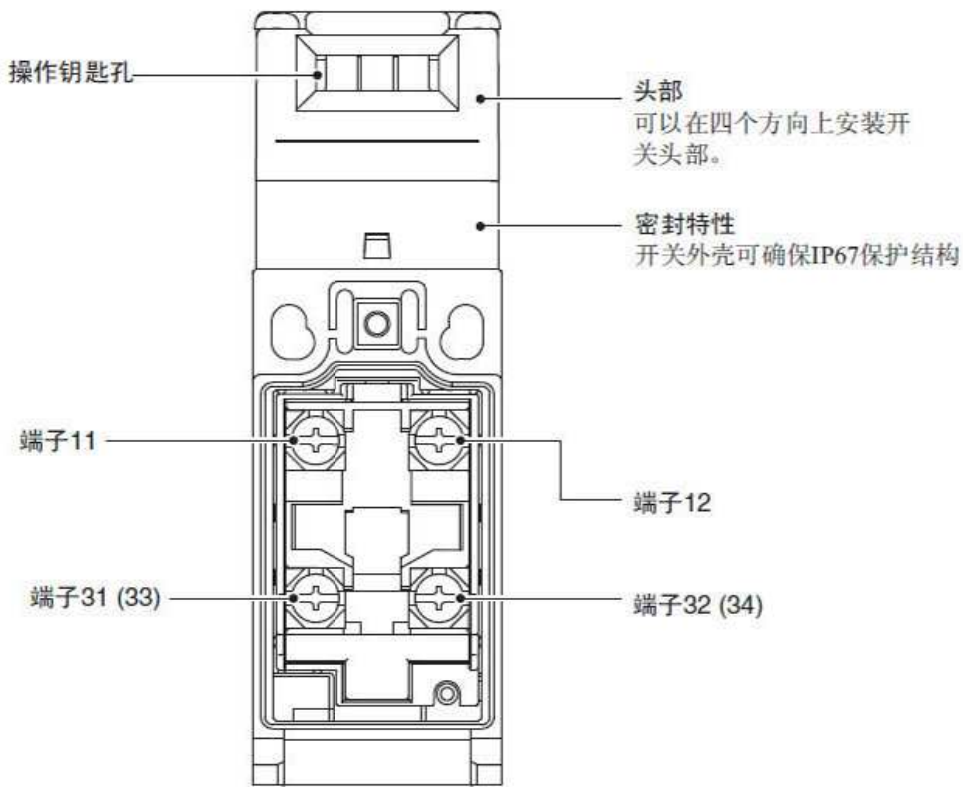


# 外形尺寸 (单位: mm)



型号	SRK D11 SRK D02
动作特性	
操作钥匙插入力 操作钥匙拔出力	zui大15N zui大30N
预行程 (PT)	6±3mm
总行程 (TT)	(28mm)
强制断开力 * 强制断开行程 *	zui小60N zui小10mm

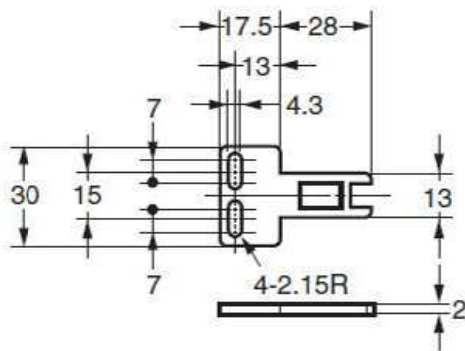
\* 为了安全使用, 必须保持以上操作特性。



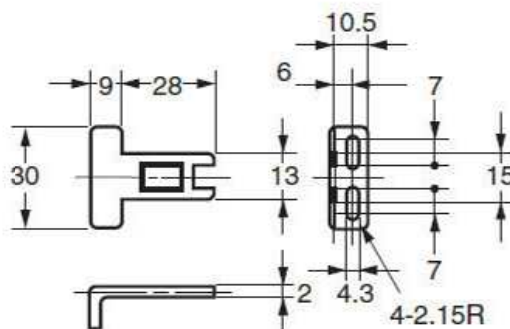
型号	接点形式	动作模式	备注
SRK D11 1NC/1NO			仅NC接点 (11-12) 拥有经认证的强制断开机制。 $\odot$ 端子 (11-12) 和 (33-34) 能用作异名极。
SRK D02 2NC			仅NC接点 (11-12) 和 (31-32) 拥有经认证的强制断开机制。 $\odot$ 端子 (11-12) 和 (31-32) 能用作异名极。

## ■ 操作钥匙 (送钥匙二选一, 默认垂直安装)

### 水平安装



### 垂直安装



注: 除非特别说明, 否则所有尺寸均存在 $\pm 0.4\text{mm}$ 的规定公差。