



4G

Łączniki krzywkowe





INFORMACJE OGÓLNE

Łączniki krzywkowe serii 4G są łącznikami niskonapięciowymi opracowanymi z uwzględnieniem najnowszej wiedzy z zakresu aparatury łącznikowej i z wykorzystaniem osiągnięć nowoczesnej techniki. Zastosowano w nich wyłącznie materiały izolacyjne i stykowe wysokiej jakości. Podstawowe elementy i zespoły konstrukcyjne są stypizowane i wytwarzane seryjnie, co pozwala na produkcję łączników o dowolnym programie łączenia i oferowanie krótkich terminów dostaw.

Łączniki mogą być produkowane w różnych wykonaniach i mogą mieć różnorakie zastosowania. Spełniają wszystkie wymagania stawiane łącznikom niskonapięciowym w przemyśle, górnictwie, okrętownictwie itp. Mogą być stosowane jako łączniki z napędem ręcznym w stacjach transformatorowych, szafach i tablicach sterowniczych, rozdzielnicach żeliwnych i blaszanych, spawarkach i w innych podobnych urządzeniach.

Łączniki serii 4G charakteryzują się małymi wymiarami zewnętrznymi, dużymi zdolnościami łączeniowymi, dużą trwałością łączeniową i mechaniczną, odpornością na krótkotrwałe przeciążenia, a dobezpieczone bezpiecznikami, również odpornością na dynamiczne działanie prądów zwarcia.

ZASTOSOWANIE

Łączniki krzywkowe znajdują zastosowanie w obwodach głównych i pomocniczych, a szczególnie:

- jako łączniki silnikowe do łączenia i sterowania napędów z silnikami jedno- i trójfazowymi, jako przełączniki gwiazda-trójkąt, przełączniki kierunku i ilości obrotów itd.,
- w obwodach pomocniczych, sterowniczych, sygnalizacyjnych i pomiarowych, wykonane zgodnie z żądanym programem łączenia,
- jako wyłączniki, przełączniki i przełączniki zaczepów, np. w transformatorach i spawarkach elektrycznych,
- jako przełączniki grupowe np. do łączenia rezystorów i elementów grzejnych,
- jako przełączniki w funkcji przycisków z samoczynnym powrotem do pozycji wyjściowej,
- jako rozłączniki izolacyjne.

PRZEPISY I NORMY

Łączniki krzywkowe serii 4G odpowiadają w pełni wymaganiom norm: PN-EN 60947-1, PN-EN 60947-3, IEC 947-1, IEC 947-3

Łącznik posiada Świadectwo Uznania Polskiego Rejestru Statków oraz Deklarację CE zgodności dyrektywy europejskiej 73/23/EEC.

PODZIAŁ

Zasadniczy podział na typy łączników i ich oznaczenie ustalone jest w oparciu o prąd znamionowy. Dalszy podział oparty o zewnętrzne wymiary łączników rozróżnia trzy grupy gabarytowe. Każda grupa ma te same pokręta, płyty przednie oraz rozstaw otworów mocujących.

Tabela 121. PODZIAŁ ŁĄCZNIKÓW NA GRUPY

grupa	A0	A1		A2			A3
Typ łącznika	4G10	4G16	4G25	4G40	4G63	4G80	4G100
Znamionowy prąd łączeniowy I_e [A]	10	16	25	40	63	80	100

BUDOWA

Każdy łącznik krzywkowy składa się z odpowiedniej liczby elementów łączeniowych, uzależnionej od programu łączenia, które w łatwy sposób mogą być ze sobą montowane. Korpusy elementów łączeniowych są wykonane

z tworzyw sztucznych bazujących na melaminie, odpornych szczególnie na działanie prądów pełnych i łuku elektrycznego.

Element łączeniowy posiada jeden lub dwa tory prądowe rozmieszczone pod kątem 180°, z których każdy wyposażony jest w styk z podwójną przerwą stykową. Każdy z nich składa się z dwóch styków nieruchomych oraz jednego ruchomego mostka stykowego. Mostek stykowy jest załączany (dociskany) sprężynami stykowymi, a jego otwieranie następuje przy pomocy krzywki umieszczonej w środku elementu łączeniowego. Krzywki poszczególnych elementów łączeniowych są ze sobą pewnie sprzęgnięte, co zapewnia praktycznie jednoczesność załączania i wyłączenia wszystkich styków. Przez zastosowanie dwuprzerwowego układu styków, oraz nakładek stykowych ze specjalnego stopu srebra odpornego na działanie łuku elektrycznego, uzyskano duże zdolności łączeniowe i wysoką trwałość łączeniową. Odpowiedni mechanizm zaskokowy napędu gwarantuje pewne przestawienie styków ruchomych łącznika w poszczególnych położeniach ustalonych. Sprężyny napędowe mechanizmu zaskokowego są różne w zależności od ilości elementów łączeniowych.

Łączniki krzywkowe mogą być na życzenie wykonane z kątami przełączania podanymi w tabeli 122.

Tabela 122. KĄTY PRZEŁĄCZANIA

grupa		A0	A1	A2	A3	max. liczba położeń pokrętła
Kąt połączenia	30°	•	•	•	•	12
	45°	•	•	•		8
	60°	•	•	•	•	6
	90°	•	•	•	•	4

Do ograniczenia położeń służą ograniczniki. Elementy łączeniowe, napęd i płyta tylna (płyta mocująca) są powiązane w jedną całość przy pomocy śrub izolacyjnych.

W specjalnym wykonaniu łączniki krzywkowe mogą być dostarczane z większą niż 12 ilością elementów łączeniowych.

PODZESPOŁY

Płyta przednia

Płyta przednia kompletna składa się z:

- płyty przedniej z miejscem do napisu z czarną ramką; – osłony tabliczki wskaźnikowej (przezroczystej),
- tabliczki wskaźnikowej (pod osłoną w wykonaniu standardowym białym z czarnymi oznaczeniami).

Na życzenie może być wykonana w kolorze czarnym, żółtym lub srebrnym.

POKRĘTŁO

Pokrętło służy do sterowania łącznikiem. Kolorem standardowym jest czarny. Na życzenie pokrętła mogą być dostarczone w kolorze czerwonym.

Tabela 123. RODZAJE POKRĘTEŁ



grupa	A0	A1	A2	A3
	R012 czerwony R014 czarny (standard)	R112 czerwony R114 czarny (standard)	R212 czerwony R214 czarny (standard)	312 czerwony R314 czarny (standard)
		R122 czerwony R124 czarny	R222 czerwony R224 czarny	R322 czerwony R324 czarny



Tabela 124. DANE TECHNICZNE

określenia			typ łącznika											
			4G10	4G16	4G25	4G40	4G63	4G80	4G100	4G200	4G400	4G630	4G800	4G1200
Znamionowe napięcie izolacji U_i	V		690	690	690	690	690	690	690	690	690	690	690	690
Znamionowe napięcie udarowe wytrzymałwane U_{imp}	kV		4	4	4	6	6	6	6	8	8	8	8	8
Znamionowy prąd cieplny I_{th}	A		16	20	25	50	63	80	125	200	400	630	800	1200
Zabezpieczenie zwarciove max. prąd znamionowy bezpieczników o dużej zdolności wyłączałnej	10 kA _{sk}	A	–	25	25	50	63	80	125	200	400	630	2x400	2x630
	25 kA _{sk}	A	–	25	25	50	63	80	125	160	315	500	2x400	2x630
	40 kA _{sk}	A	–	25	25	50	63	80	125	160	315	400	500	2x400
	63 kA _{sk}	A	–	25	25	36	50	63	100	160	250	355	400	630
	75 kA _{sk}	A	–	25	25	36	50	63	100					
Trwałość mechaniczna (liczba przestawień)			3x10 ⁶	3x10 ⁶	3x10 ⁶	3x10 ⁶	3x10 ⁶	3x10 ⁶	3x10 ⁶	2x10 ⁵	2x10 ⁵	2x10 ⁵	2x10 ⁵	2x10 ⁵
Śruby przyłączone Max. przekrój przewodów przyłącz.	mm ²		M3 2 x 2,5	M4 2 x 4	M4 2 x 6	M5 2 x 10	M5 2 x 10	M6 25	2 x M6 50	M6 –	M10 –	M12 –	M16 –	M16 –
Obciążalność krótkotrwała	1 s	A	220	430	690	920	1600	1600	2600	3300	6500	9500	12000	18000
	10 s	A	70	145	240	290	600	650	850	1100	2000	3000	4000	6100
	30 s	A	40	90	160	200	375	400	500	640	1200	1800	2400	3500
	60 s	A	30	75	125	155	285	300	360	460	850	1250	1600	2450
Max. zdolność wyłączałna	660 V - cosφ = 0,65	A	–	190	–	–	–	–	–	640	–	–	–	–
	660 V - cosφ = 0,35	A	–	–	250	490	500	500	650	–	–	–	–	–
	600 V - cosφ = 0,35	A	–	200	260	500	610	610	–	–	–	–	–	–
	500 V - cosφ = 0,35	A	100 ¹⁾	–	–	–	–	–	900	900	–	–	–	–
	500 V - cosφ = 0,75	A	–	–	–	–	–	–	–	–	1100	1100	1200	1800
Rozłączniki w kat. użytł. AC2. Moc znamionowa odbiorników trójfazowych.	3 x 220 V~	kW	5,2	7	9	14	23	29	37	72	150	150	150	150
	3 x 380 V~	kW	9	12,5	15,5	24	39	50	63	125	260	260	260	260
	3 x 500 V~	kW	11,8	17	20	33	52	66	84	165	340	340	340	340
	3 x 660 V~	kW	15,5	22	27	43	69	86	110	210	400	400	400	400
Rozłącznik do silników w kat. użytł. AC3, AC23 (30 łączeń/h). Moc znamionowa silników trójfazowych.	3 x 220 V~	kW	3	4,5	7,5	12,5	18,5	21	–	27,5	27,5	27,5	27,5	27,5
	3 x 380 V~	kW	5	8	13	21	32	37	–	47	47	47	47	47
	3 x 500 V~	kW	6	11	17	27	42	48	–	62	62	62	62	62
	3 x 660 V~	kW	6	11	17	27	55	60	–	80	80	80	80	80
Rozłącznik do silników w kat. użytł. AC23. Moc znamionowa silników trójfazowych.	3 x 220 V~	kW	–	–	–	–	–	–	27,5	27,5	27,5	27,5	27,5	27,5
	3 x 380 V~	kW	–	–	–	–	–	–	47	47	47	47	47	47
	3 x 500 V~	kW	–	–	–	–	–	–	62	62	62	62	62	62
	3 x 660 V~	kW	–	–	–	–	–	–	80	80	80	80	80	80
Rozłącznik do silników w kat. użytł. AC3, AC23 (30 łączeń/h). Moc znamionowa silników jednofazowych (2-biegunowych)	110 V~	kW	0,8	1,3	2,1	3,6	5,3	6	–	–	–	–	–	–
	220 V~	kW	1,7	2,6	4,3	7,2	10,6	12,1	–	–	–	–	–	–
	380 V~	kW	2,8	4,6	7,5	12	18,5	21,1	–	–	–	–	–	–
Rozłączniki pomocnicze w kat. użytł. AC14. Znamionowy prąd łączeniowy I_e (1-biegunowo)	110 V~	A	11	20	25	50	63	72	–	–	–	–	–	–
	220 V~	A	8	20	25	40	50	50	–	–	–	–	–	–
	380 V~	A	3,5	16	20	40	45	45	–	–	–	–	–	–
	660 V~	A	2,5	8	8,5	10	10	10	–	–	–	–	–	–
Rodzaj pracy		–	Praca ciągła											

1) - cosφ = 0,65

ZDOLNOŚCI WYŁĄCZALNE PRZY PRĄDZIE STAŁYM

Zdolność wyłączalna przy prądzie stałym zależy od prądu, napięcia i indukcyjności.

Stała czasowa $T=L/R$ odzwierciedla wartości indukcyjności

w obwodzie prądowym.

$T = 1 \text{ ms}$ – przeważa moc czynna lub słabo indukcyjna np. piece oporowe.

$T = 15 \text{ ms}$ – przeważa moc indukcyjna np. cewki stycznikowe. Przy prądzie stałym, przy napięciu powyżej 60 V, dla uzyskania wyższej zdolności wyłączalnej muszą być połączone szeregowo zestyki łącznika.

Tabela 125. ZNAMIONOWA ZDOLNOŚĆ WYŁĄCZANIA JEDNEGO STYKU

typ łącznika	znamionowa zdolność wyłączania jednego styku											
	24 V		60 V		110 V		220 V		440 V		600 V	
	T = 1 ms	T = 15 ms	T = 1 ms	T = 15 ms	T = 1 ms	T = 15 ms	T = 1 ms	T = 15 ms	T = 1 ms	T = 15 ms	T = 1 ms	T = 15 ms
4G10	40	40	40	20	17	3	1,1	0,5	0,5	0,2	0,5	0,1
4G16	100	100	38	18	5,5	3	0,95	0,4	0,5	0,25	0,3	0,2
4G25	100	100	38	18	5,5	3	0,95	0,4	0,5	0,25	0,3	0,2
4G40	252	252	95	40	15	3,5	1,2	0,4	0,6	0,25	0,45	0,2
4G63	252	252	95	40	15	3,5	1,2	0,4	0,6	0,25	0,45	0,2
4G100	800	800	400	400	35	7,5	2,5	0,75	0,9	0,3	0,5	0,25

W tabeli 126 określono liczbę zestyków, jaką można połączyć szeregowo ze sobą dla znamionowych prądów łączeniowych przy określonych napięciach stałych w kat. użytkowania DC 1.

Tabela 126. LICZBA ZESTYKÓW POŁĄCZONYCH W SZEREG

typ łącznika	liczba zestyków połączonych w szereg			
	110 V	220 V	440 V	600 V
4G10	1	3	6	8
4G16	2	4	6	9
4G25	2	4	6	9
4G40	2	3	6	9
4G63	2	4	6	9
4G100	2	3	6	–

DC1 - główne obciążenie bezindukcyjne lub niskonapięciowe
 $T = 1 \text{ ms}$ zdolność wyłączania $I = 1,5 I_e$

Uwaga: Zdolność wyłączalna dla łącznika 4G25 z dwoma połączonymi w szereg zestykami wynosi 2A przy 220V; $T = 15 \text{ ms}$. W tabeli 127 podano wartości znamionowych prądów łączeniowych (I_e) dla kat. użytkowania DC 11 (wg EC 337-1, 337-1A).

Tabela 127. ZNAMIONOWY PRĄD ŁĄCZENIOWY

typ łącznika	znamionowy prąd łączeniowy I_e [A]					
	24 V	60 V	110 V	220 V	440 V	600 V
4G10	10	2	1	0,27	0,16	0,14
4G16	20	2,2	1	0,3	0,22	0,16
4G25	25	2,2	1	0,3	0,22	0,16
4G40	50	5	2	0,4	0,23	0,2
4G63	63	5	2	0,4	0,23	0,2



PROGRAMY ŁĄCZEŃ

program łączeniowy	nr schematu	str.	
rozłączniki z pozycją "0" (0-1)			
1-fazowy	90	173	
2-fazowy	91		
3-fazowy	10		
wielobiegunowe	92		
	100		
	528		
	659		
rozłączniki ze stykami o przyspieszonym łączeniu (0-1)			
z wyprzedzeniem styków 30°	1-biegun	270	173
	2-biegun	271	
	3-biegun	63	
z wyprzedzeniem styków 30° na trzech stykach i 60° na jednym styku	4-biegun	272	
z wyprzedzeniem styków 30° na trzech stykach i 60° na dwóch stykach	5-biegun	273	
z wyprzedzeniem styków 30°	6-biegun	274	
przełączniki z pozycją "0"(1-0-2)			
1-fazowy	51	174	
2-fazowy	52		
3-fazowy	53		
wielobiegunowe	75		
	76		
	77		
	78		
	79		
	80		
	81		
przełączniki przekładników prądowych (1-2)			
	57	174	
przełączniki bez pozycji "0"(1-2)			
1-fazowy	54	175	
2-fazowy	55		
3-fazowy	56		
wielobiegunowe	69		
	70		
	71		
	72		
	73		
	74		
	62		
przełączniki wielopółżeniowe z pozycją "0" (0-1-2...)			
1-fazowe	3-półż.	107	175
	4-półż.	108	
	5-półż.	109	
	6-półż.	110	

program łączeniowy	nr schematu	str.			
przełączniki wielopółżeniowe z pozycją "0" (0-1-2...)					
1-fazowe	7-półż.	111	176		
	8-półż.	112			
	9-półż.	113			
	10-półż.	114			
	11-półż.	115			
	12-półż.	116			
2-fazowe	3-półż.	123	177		
	4-półż.	124			
	5-półż.	125			
	6-półż.	126			
	7-półż.	127			
	8-półż.	128			
	9-półż.	129			
	10-półż.	130			
	11-półż.	131			
	12-półż.	132			
	3-fazowe	3-półż.		135	177
		4-półż.		136	
5-półż.		137			
6-półż.		138			
7-półż.		139			
8-półż.		140			
wielobiegunowe	3-półż.	145	178		
	4-półż.	146			
	5-półż.	147			
	6-półż.	148			
	3-półż.	151			
	4-półż.	152			
	5-półż.	153			
	3-półż.	156			
1-fazowe	4-półż.	157	179		
	5-półż.	158			
	3-półż.	160			
	4-półż.	161			
	3-półż.	163			
	4-półż.	164			
	przełączniki wielopółżeniowe bez pozycji "0"				
	1-fazowe	3-półż.		82	180
4-półż.		83			
5-półż.		84			
6-półż.		85			
7-półż.		101			
8-półż.		102			
9-półż.		103			
10-półż.		104			
11-półż.		105			
12-półż.		106			

program łączeniowy	nr schematu	str.			
przełączniki wielopołożeniowe bez pozycji "0"					
2-fazowe	3-położ.	86	181		
	4-położ.	87			
	5-położ.	88			
	6-położ.	89			
	7-położ.	117			
	8-położ.	118			
	9-położ.	119			
	10-położ.	120			
	11-położ.	121			
	12-położ.	122		182	
	3-fazowe	3-położ.		93	182
		4-położ.		94	
5-położ.		95			
6-położ.		96			
7-położ.		133			
8-położ.		134			
wielobiegunowe	3-położ.	141	183		
	4-położ.	142			
	5-położ.	143			
	6-położ.	144	182		
	3-położ.	149	183		
	4-położ.	150			
	3-położ.	154			
	4-położ.	155			
3-położ.	159				
3-położ.	162				
przełączniki grupowe z pozycją "0"					
1-fazowy	2-grup.	251	184		
	3-grup.	254			
2-fazowy	2-grup.	252			
	3-grup.	255			
3-fazowy	2-grup.	253			
	3-grup.	256			
przełączniki szeregowo					
1-fazowy		257	184		
2-fazowy		258	185		
3-fazowy		259			
przełączniki szeregowo-równoległe					
2-fazowy		260	185		
przełączniki pomiarowe napięcia i prądu przełączniki amperomierza					
pomiar fazowy	L1-L2-L3	58	185		
pomiar fazowy	0-1-2-3	97			
pomiar fazowy z uzziemieniem	0-1-2-3	98			
przełączniki woltomierza bez pozycji "0"					
3 napięcia międzyfazowe + napięcie fazowe		60	185		

program łączeniowy	nr schematu	str.	
przełączniki woltomierza z pozycją "0"			
3 napięcia fazowe		68	186
3 napięcia międzyfazowe		67	
3 napięcia międzyfazowe + 3 napięcia fazowe		66	
przełączniki z samoczynnym powrotem do pozycji wyjściowej			
przełącznik w funkcji przycisków lewo- prawo przełącznik z pozycją „0” (1-0-2) powrót do „0” z obu stron		210	186
1-fazowy		201	
2-fazowy		202	
3-fazowy		203	
przełączniki bez pozycji "0"			
1 styk rozwier. + 1 zwierny		204	187
2 styki rozwier. + 2 zwierny		205	
3 styki rozwier. + 3 zwierny		206	
do sterowania stycznikiem 1 styk zwierny (obrót w prawo) i 1 styk rozwierny (obrót w lewo)		207	
1 styk zwierny i 1 rozwierny przy obrocie w lewo i prawo		208	
2 styki zwierny i 2 rozwierny przy obrocie w lewo i prawo		209	
rozłączniki do sterowania silnikami, rozłączniki gwiazda-trójkąt			
wykonanie podstawowe		12	187
Y/Δ z powrotem z Y do 0		28	
z hamowaniem przeciwprądem z powrotem z Y do 0		29	188
jako przełącznik napięcia		30	
do współpracy ze stycznikiem		31	
dwukierunkowy (lewo-prawo)		21	
rozłączniki w układzie Dahlandera			
dwubiegunowe Δ-0-YY		13	188
dwubiegunowe 0-Δ-YY		19	
dwubiegunowe dwukierunkowe YY-Δ-0-Δ-YY		20	
dwubiegunowe oraz sterowanie stycznikowe		32	
rozłączniki do silników dwuuzwojowych			
0-1-2		22	189
dwukierunkowe		23	
do sterowania stycznikami		33	
rozłączniki do silników trzybiegowych			
2 uzwojenia 0-Δ-YY-Y (z 3 biegami w układzie Dahlandera)		34	189
2 uzwojenia 0-Δ-YY-Y (1 i 2 biegi w układzie Dahlandera)		35	
2 uzwojenia 0-Δ-YY-Y (2 i 3 biegi w układzie Dahlandera)		36	
przełączniki zmiany kierunku obrotów			
2-fazowy		24	190
2-fazowy, powrót do pozycji „0”		25	
3-fazowy		11	
3-fazowy, powrót do pozycji „0”		26	
do sterowania stycznikiem		27	
łączniki rozruchowe do silników jednofazowych		15	



PRZYKŁAD ZAMÓWIENIA

4G25 - 10 - U S5 R112

typ łącznika określony wg prądu znamionowego, dobór zgodnie z tabelą 121

nr schematu podany w programie łączy

wykonanie:
U- łącznik do wbudowania
OU- łącznik do montażu w obudowie
PK- łącznik w obudowie z tworzywa sztucznego

wykonanie specjalne, którego symbol dodaje się do oznaczenia typu

rodzaj pokrętła i jego kolor zgodnie z tabelą 123

UWAGI:

- Zamówienie na aparaty o prądzie znamionowym 100 A wymaga każdorazowo uzgodnienia z producentem szczegółów technicznych oraz terminu dostawy.
- Aparaty w obudowach PK można wykonać tylko dla programów łączy wymagających nie więcej niż cztery segmenty (stopień ochrony IP 55/IP 65).

USŁUGA EXPRES 24 h lub 48 h - ISTNIEJE MOŻLIWOŚĆ WYKONANIA ŁĄCZNIKÓW NIETYPOWYCH W CZASIE 24 LUB 48 h (dodatkowo płatne)

STANDARDOWE PROGRAMY ŁĄCZEŃ

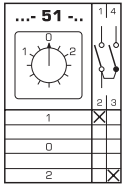
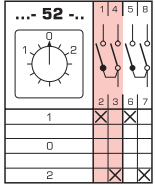
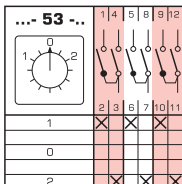
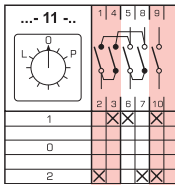
numer schematu	ilość biegunów	prąd łączeniowy	napięcie	ilość pakietów	symbol nr rysunku	pokrętło	stopień ochrony od czoła [IP]	max. przekrój przewodu [mm ²]	sposób montażu
rozłącznik z pozycją "0" (0-1)									
	1	10	690	1	4G10-90-U 63-840390-011	R014	IP40	2 x 2,5	zatablicowe
	1	16	690	1	4G16-90-U 63-840390-021	R114	IP40	2 x 4	zatablicowe
	1	25	690	1	4G25-90-U 63-840390-031	R114	IP40	2 x 6	zatablicowe
	1	10	690	1	4G10-90-PK 63-840392-011	R014	IP55	2 x 2,5	w obudowie
	1	25	690	1	4G10-90-PK IP65 63-840392-111	R114	IP65	2 x 6	w obudowie
	1	16	690	1	4G16-90-PK 63-840392-021	R114	IP55	2 x 4	w obudowie
	1	25	690	1	4G25-90-PK 63-840392-031	R114	IP55	2 x 6	w obudowie
	2	10	690	1	4G10-91-U 63-840393-011	R014	IP40	2 x 2,5	zatablicowe
	2	16	690	1	4G16-91-U 63-840393-021	R114	IP40	2 x 4	zatablicowe
	2	10	690	1	4G10-91-PK 63-840395-011	R014	IP55	2 x 2,5	w obudowie
	2	25	690	1	4G10-91-PK IP65 63-840395-111	R114	IP65	2 x 6	w obudowie
	2	16	690	1	4G16-91-PK 63-840395-021	R114	IP55	2 x 4	w obudowie
	2	25	690	1	4G25-91-PK 63-840395-031	R114	IP55	2 x 6	w obudowie

* Wymiary znajdują się na str. 183-186

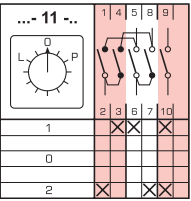
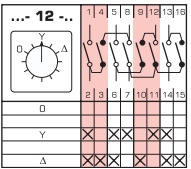
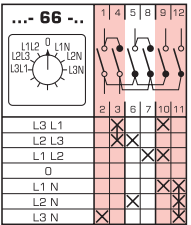
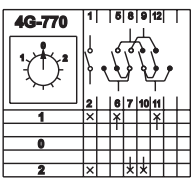
numer schematu	ilość biegunów	prąd łączeniowy	napięcie	ilość pakietów	symbol nr rysunku	pokrętko	stopień ochrony od czopa [IP]	max. przekrój przewodu [mm ²]	sposób montażu
rozłącznik z pozycją "0" (0-1)									
	3	10	690	2	4G10-10-U 63-840304-011	R014	IP40	2 x 2,5	zatablicowe
	3	16	690	2	4G16-10-U 63-840304-021	R114	IP40	2 x 4	zatablicowe
	3	25	690	2	4G25-10-U 63-840304-031	R114	IP40	2 x 6	zatablicowe
	3	40	690	2	4G40-10-U 63-840304-041	R214	IP40	2 x 10	zatablicowe
	3	63	690	2	4G63-10-U 63-840304-051	R214	IP40	2 x 10	zatablicowe
	3	80	690	2	4G80-10-U 63-840304-061	R214	IP40	25	zatablicowe
	3	10	690	2	4G10-10-PK 63-840306-011	R014	IP55	2 x 2,5	w obudowie
	3	10	690	2	4G10-10-PK IP65 63-840306-111	R014	IP65	2 x 2,5	w obudowie
	3	16	690	2	4G16-10-PK 63-840306-021	R114	IP55	2 x 4	w obudowie
	3	25	690	2	4G25-10-PK 63-840306-031	R114	IP55	2 x 6	w obudowie
	3	40	690	2	4G40-10-PK 63-840306-041	R214	IP55	2 x 10	w obudowie
	3	63	690	2	4G63-10-PK 63-840306-051	R214	IP55	2 x 10	w obudowie
	3	80	690	2	4G80-10-PK 63-840306-061	R214	IP55	25	w obudowie
	4	10	690	2	4G10-92-U 63-840396-011	R014	IP40	2 x 2,5	zatablicowe
	4	16	690	2	4G16-92-U 63-840396-021	R114	IP40	2 x 4	zatablicowe
	4	25	690	2	4G25-92-U 63-840396-031	R114	IP40	2 x 6	zatablicowe
	4	40	690	2	4G40-92-U 63-840396-041	R214	IP40	2 x 10	bez obudowy
	4	63	690	2	4G63-92-U 63-840396-051	R214	IP40	2 x 10	bez obudowy
	4	80	690	2	4G80-92-U 63-840396-061	R214	IP40	25	bez obudowy
	4	10	690	2	4G10-92-PK 63-840398-011	R014	IP55	2 x 2,5	w obudowie
	4	10	690	2	4G10-92-PK IP65 63-840398-111	R014	IP65	2 x 2,5	w obudowie
	4	16	690	2	4G16-92-PK 63-840398-021	R114	IP55	2 x 4	w obudowie
	4	25	690	2	4G25-92-PK 63-840398-031	R114	IP55	2 x 6	w obudowie
	4	40	690	2	4G40-92-PK 63-840398-041	R214	IP55	2 x 10	w obudowie
	4	63	690	2	4G63-92-PK 63-840398-051	R214	IP55	2 x 10	w obudowie
	4	80	690	2	4G80-92-PK 63-840398-061	R214	IP55	25	w obudowie

* Wymiary znajdują się na str. 183-186



numer schematu	ilość biegunów	prąd łączeniowy	napięcie	ilość pakietów	symbol nr rysunku	pokrętło	stopień ochrony od czosta [IP]	max. przekrój przewodu [mm ²]	sposób montażu
przełącznik „sieć-agregat” (1–0–2)									
	1	10	690	1	4G10-51-U 63-840338-011	R014	IP40	2 x 2,5	zatablicowe
	1	10	690	1	4G10-51-PK 63-840340-011	R014	IP55	2 x 2,5	w obudowie
	1	10	690	1	4G10-51-PK IP65 63-840340-111	R014	IP65	2 x 2,5	w obudowie
	2	10	690	2	4G10-52-U 63-840341-011	R014	IP40	2 x 2,5	zatablicowe
	3	10	690	3	4G10-53-U 63-840343-011	R014	IP40	2 x 2,5	zatablicowe
	3	16	690	3	4G16-53-U 63-840343-021	R114	IP40	2 x 4	zatablicowe
	3	25	690	3	4G25-53-U 63-840343-031	R114	IP40	2 x 6	zatablicowe
	3	40	690	3	4G40-53-U 63-840343-041	R214	IP40	2 x 10	zatablicowe
	3	63	690	3	4G63-53-U 63-840343-051	R214	IP40	2 x 10	zatablicowe
	3	80	690	3	4G80-53-U 63-840343-061	R214	IP40	25	zatablicowe
	3	10	690	3	4G10-53-PK 63-840345-011	R014	IP55	2 x 2,5	w obudowie
	3	10	690	3	4G10-53-PK IP65 63-840345-111	R014	IP65	2 x 2,5	w obudowie
	3	16	690	3	4G16-53-PK 63-840345-021	R114	IP55	2 x 4	w obudowie
	3	25	690	3	4G25-53-PK 63-840345-031	R114	IP55	2 x 6	w obudowie
	3	40	690	3	4G40-53-PK 63-840345-041	R214	IP55	2 x 10	w obudowie
	3	63	690	3	4G63-53-PK 63-840345-051	R214	IP55	2 x 10	w obudowie
	3	80	690	3	4G80-53-PK 63-840345-061	R214	IP55	25	w obudowie
przełącznik „zmiany kierunku obrotów” (L–0–P)									
	3	10	690	3	4G10-11-U 63-840307-011	R014	IP40	2 x 2,5	zatablicowe
	3	16	690	3	4G16-11-U 63-840307-021	R114	IP40	2 x 4	zatablicowe
	3	25	690	3	4G25-11-U 63-840307-031	R114	IP40	2 x 6	zatablicowe
	3	40	690	3	4G40-11-U 63-840307-041	R214	IP40	2 x 10	zatablicowe
	3	63	690	3	4G63-11-U 63-840307-051	R214	IP40	2 x 10	zatablicowe
	3	80	690	3	4G80-11-U 63-840307-061	R214	IP40	25	zatablicowe

* Wymiary znajdują się na str. 183-186

numer schematu	ilość biegunów	prąd łączeniowy	napięcie	ilość pakietów	symbol nr rysunku	pokrętko	stopień ochrony od czoła [IP]	max. przekrój przewodu [mm ²]	sposób montażu
przełącznik „zmiany kierunku obrotów” (L-0-P)									
	3	10	690	3	4G10-11-PK 63-840309-011	R014	IP55	2 x 2,5	w obudowie
	3	10	690	3	4G10-11-PK IP65 63-840309-111	R014	IP65	2 x 2,5	w obudowie
	3	16	690	3	4G16-11-PK 63-840309-021	R114	IP55	2 x 4	w obudowie
	3	25	690	3	4G25-11-PK 63-840309-031	R114	IP55	2 x 6	w obudowie
	3	40	690	3	4G40-11-PK 63-840309-041	R214	IP55	2 x 10	w obudowie
	3	63	690	3	4G63-11-PK 63-840309-051	R214	IP55	2 x 10	w obudowie
	3	80	690	3	4G80-11-PK 63-840309-06	R214	IP55	25	w obudowie
przełącznik do sterowania silnikami „gwiazda - trójkąt” (Y-0-Δ)									
	3	10	690	4	4G10-12-U 63-840310-011	R014	IP40	2 x 2,5	z tablicowe
	3	16	690	4	4G16-12-U 63-840310-021	R114	IP40	2 x 4	z tablicowe
	3	25	690	4	4G25-12-U 63-840310-031	R114	IP40	2 x 6	z tablicowe
	3	40	690	4	4G40-12-U 63-840310-041	R214	IP40	2 x 10	z tablicowe
	3	63	690	4	4G63-12-U 63-840310-051	R214	IP40	2 x 10	z tablicowe
	3	80	690	4	4G80-12-U 63-840310-061	R214	IP40	25	z tablicowe
	3	10	690	4	4G10-12-PK 63-840591-011	R014	IP55	2 x 2,5	w obudowie
	3	10	690	4	4G10-12-PK IP65 63-840591-111	R014	IP65	2 x 2,5	w obudowie
	3	16	690	4	4G16-12-PK 63-840591-021	R114	IP55	2 x 4	w obudowie
	3	25	690	4	4G25-12-PK 63-840591-031	R114	IP55	2 x 6	w obudowie
	3	40	690	4	4G40-12-PK 63-840591-041	R214	IP55	2 x 10	w obudowie
	3	63	690	4	4G63-12-PK 63-840591-051	R214	IP55	2 x 10	w obudowie
	3	80	690	4	4G80-12-PK 63-840591-061	R214	IP55	25	w obudowie
	przełącznik woltomierza (L3L1, L2L3, L1L2 - 0 - L1N, L2N, L3N)								
	4	10	690	3	4G10-66-U 63-840360-011	R014	IP40	2 x 2,5	z tablicowe
przełącznik do wózków akumulatorowych (1-0-2)									
	5	80	690	6	4G80-770-U 63-841838-061	R214	IP40	25	z tablicowe

Styk (zacisk 1-2) należy włączyć w obwód sterowania cewki stycznika.

* Wymiary znajdują się na str. 183-186

numer schematu	ilość biegunów	prąd łączeniowy	napięcie	ilość pakietów	symbol nr rysunku	pokrętko	stopień ochrony od czoła [IP]	max. przekrój przewodu [mm ²]	sposób montażu
rozłączniki główne (awaryjne)									
	3	16	690	2	4G16-10-PK S6 63-241669-021	R114	IP55	2 x 4	w obudowie
	3	16	690	2	4G16-10-OU S8 S25 63-241670-021	R114	IP40	2 x 4	zatablicowe
	3	16	690	2	4G16-10-U S25 63-241671-021	R114	IP40	2 x 4	zatablicowe
	3	25	690	2	4G25-10-OU S8 S25 63-241672-031	R114	IP40	2 x 6	zatablicowe
	3	25	690	2	4G25-10-PK S6 63-241673-031	R114	IP55	2 x 6	w obudowie
	3	25	690	2	4G25-10-U S25 63-241674-031	R114	IP40	2 x 6	zatablicowe
	3	40	690	2	4G40-10-OU S8 S25 63-241675-041	R214	IP40	2 x 10	zatablicowe
	3	40	690	2	4G40-10-PK S6 63-241676-041	R214	IP55	2 x 10	w obudowie
	3	40	690	2	4G40-10-U S25 63-241677-041	R214	IP40	2 x 10	zatablicowe
	3	63	690	2	4G63-10-U S25 63-241678-051	R214	IP40	2 x 10	zatablicowe
	3	80	690	2	4G80-10-U S6 63-241858-061	R214	IP40	25	zatablicowe
	przełączniki (1-2)								
	1	10	690	1	4G10-54-U 63-840346-011	R014	IP40	2 x 2,5	zatablicowe
	1	10	690	1	4G10-54-PK 63-840347-011	R014	IP55	2 x 2,5	w obudowie
	1	10	690	1	4G10-54-PK IP65 63-840347-111	R014	IP65	2 x 2,5	w obudowie
	2	10	690	2	4G10-55-U 63-840348-011	R014	IP40	2 x 2,5	zatablicowe
	2	10	690	2	4G10-55-PK 63-840350-011	R014	IP55	2 x 2,5	w obudowie
	2	10	690	2	4G10-55-PK IP65 63-840350-111	R014	IP65	2 x 2,5	w obudowie
	3	10	690	3	4G10-56-PK konfigurator	R014	IP40	2 x 2,5	zatablicowe
	4	10	690	4	4G10-69-U 63-840367-011	R014	IP40	2 x 2,5	zatablicowe

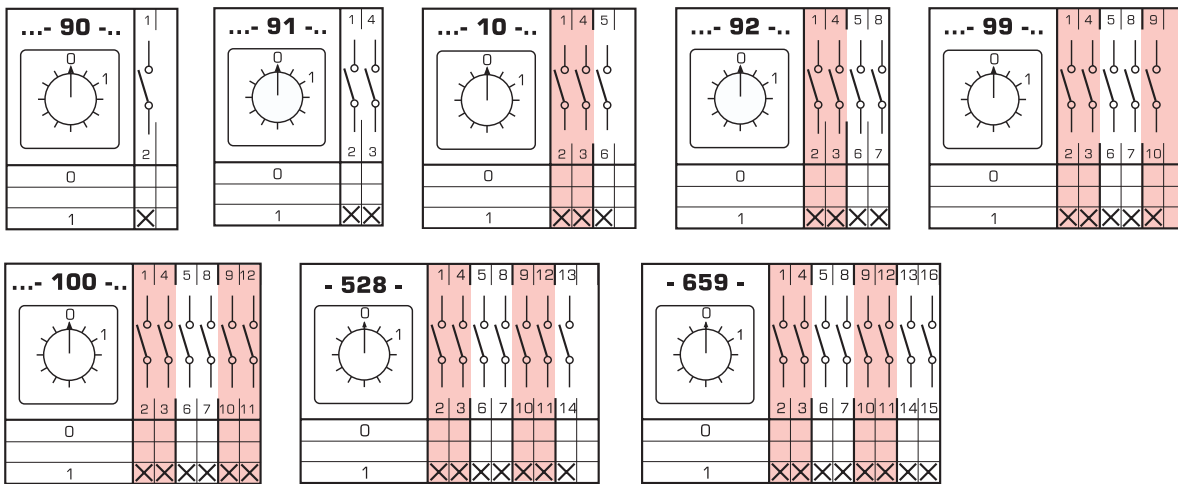
* Wykonania specjalne S6, S8, S25 znajdują się na str. 188 i 193

PROGRAMY ŁĄCZEŃ

ROZŁĄCZNIKI Z POZYCJĄ "0" (0-1)

Tabela 128.

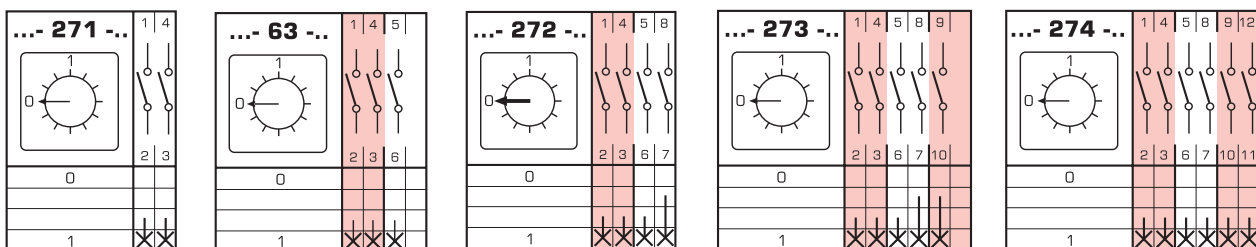
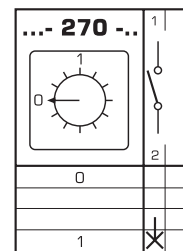
program łączeniowy	nr schematu
1-fazowy	90
2-fazowy	91
3-fazowy	10
wielobiegunowe	92
	99
	100
	528
	659



ROZŁĄCZNIKI ZE STYKAMI O PRZYŚPIESZONYM ŁĄCZENIU (0-1)

Tabela 129.

program łączeniowy	nr schematu	
z wyprzedzeniem styków 30°	1-biegun.	270
z wyprzedzeniem styków 30°	2-biegun.	271
z wyprzedzeniem styków 30°	3-biegun.	63
z wyprzedzeniem styków 30° na trzech stykach i 60° na jednym styku	4-biegun.	272
z wyprzedzeniem styków 30° na trzech stykach i 60° na dwóch stykach	5-biegun.	273
z wyprzedzeniem styków 30°	6-biegun.	274



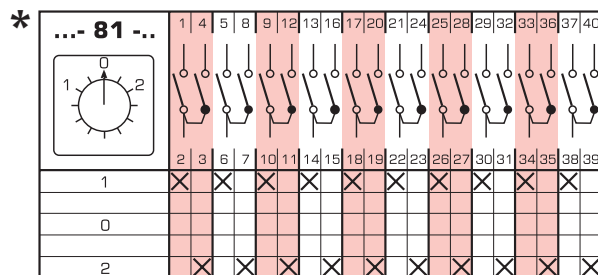
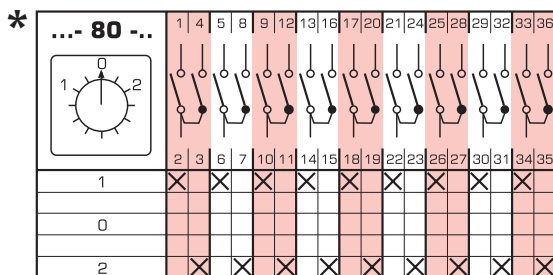
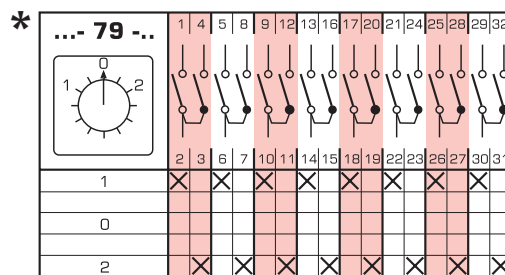
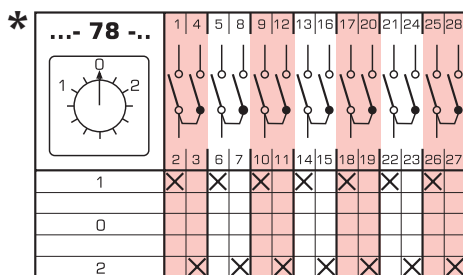
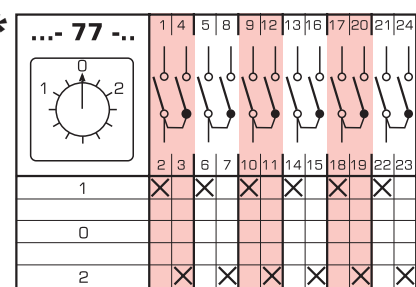
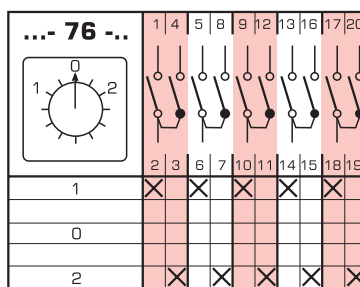
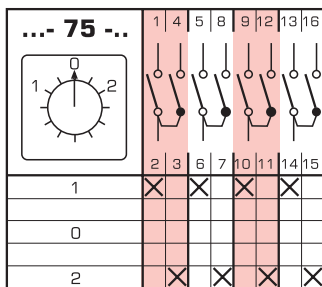
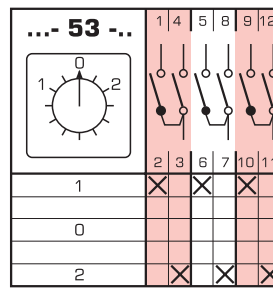
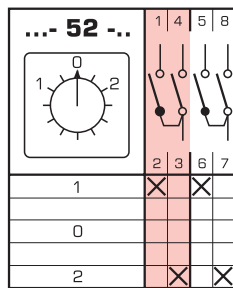
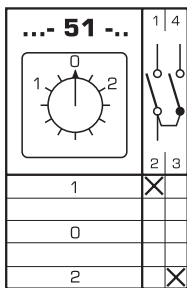
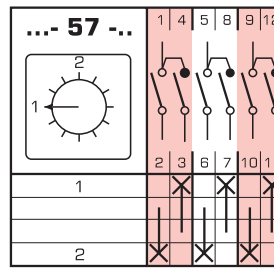
* Wymiary znajdują się na str. 183-186

ROZŁĄCZNIKI Z POZYCJĄ "0" (0-1-2)

PRZEŁĄCZNIKI PRZEKŁADNIKÓW
PRĄDOWYCH (1-2)

Tabela 130.

program łączeniowy	nr schematu
1-fazowy	51
2-fazowy	52
3-fazowy	53
wielobiegunowe	75
	76
	77
	78
	79
	80
	81



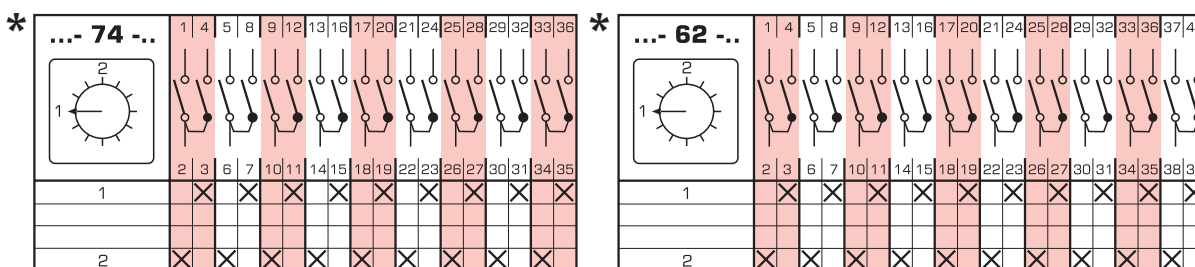
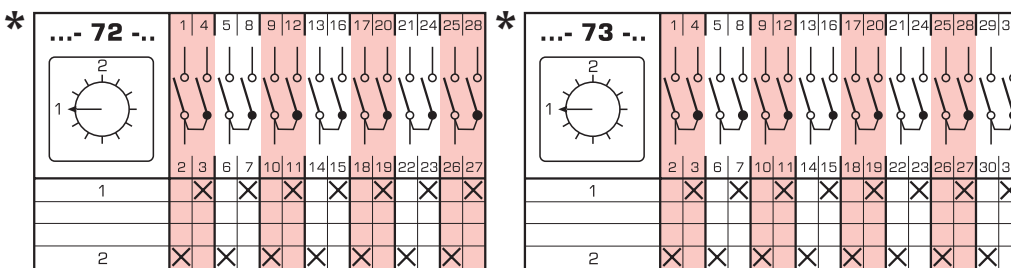
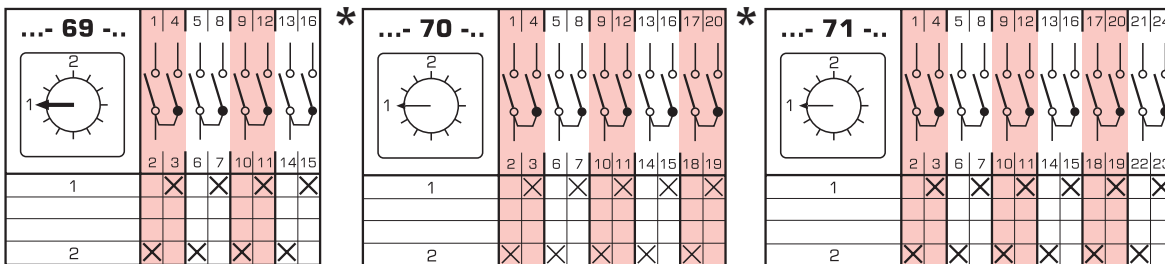
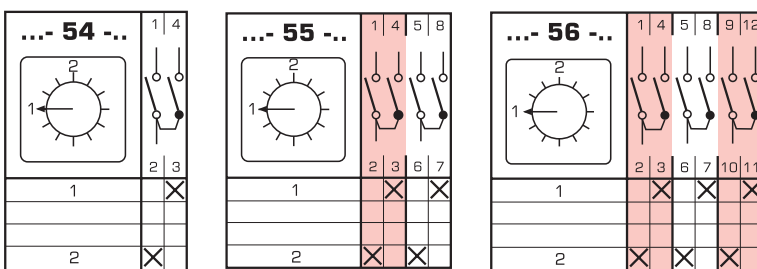
* Możliwe wykonanie tylko w wersjach U, OU

* Wymiary znajdują się na str. 183-186

PRZEŁĄCZNIKI BEZ POZYCJI "0" (1-2)

Tabela 131.

program łączeniowy	nr schematu
1-fazowy	54
2-fazowy	55
3-fazowy	56
wielobiegunowe	69
	70
	71
	72
	73
	74
	62



* Możliwe wykonanie tylko w wersjach U, OU

* Wymiary znajdują się na str. 183-186

PRZEŁĄCZNIKI WIELOPOŁOŻENIOWE Z POZYCJĄ "0" (0-1-2...)

Tabela 132.

program łączeniowy		nr schematu	
1-fazowe	3-położ.	107	
	4-położ.	108	
	5-położ.	109	
	6-położ.	110	
	7-położ.	111	
	8-położ.	112	
	9-położ.	113	
	10-położ.	114	
	11-położ.	115	
	12-położ.	116	
	2-fazowe	3-położ.	123
		4-położ.	124
5-położ.		125	
6-położ.		126	
7-położ.		127	
8-położ.		128	
9-położ.		129	
10-położ.		130	
11-położ.		131	
12-położ.		132	
3-fazowe		3-położ.	135
		4-położ.	136
	5-położ.	137	
	6-położ.	138	
	7-położ.	139	
	8-położ.	140	
wielobiegunowe	3-położ.	145	
	4-położ.	146	
	5-położ.	147	
	6-położ.	148	
	3-położ.	151	
	4-położ.	152	
	5-położ.	153	
	3-położ.	156	
	4-położ.	157	
	5-położ.	158	
	3-położ.	160	
	4-położ.	161	
	3-położ.	163	
	4-położ.	164	

...- 107 -...		...- 108 -...		...- 109 -...	
0		0		0	
1	X	1	X	1	X
2		2	X	2	X
		3	X	3	X
	X			4	X

...- 110 -...		...- 111 -...	
0		0	
1	X	1	X
2	X	2	X
3		3	X
4	X	4	X
5	X	5	X
		6	X

...- 112 -...		* ...- 113 -...	
0		0	
1	X	1	X
2		2	X
3		3	X
4		4	X
5		5	X
6		6	X
7	X	7	X

* ...- 114 -...		* ...- 115 -...		* ...- 116 -...	
0		0		0	
1	X	1	X	1	X
2	X	2	X	2	X
3		3	X	3	X
4		4	X	4	X
5		5	X	5	X
6		6	X	6	X
7	X	7	X	7	X
8	X	8	X	8	X
9	X	9	X	9	X
		10	X	10	X
				11	X

PRZEŁĄCZNIKI WIELOPOŁOŻENIOWE Z POZYCJĄ "0" (0-1-2...)

...- 123 -..

0				
1	X		X	
2		X		X

...- 124 -..

0					
1		X			X
2			X	X	
3		X			X

...- 125 -..

0					
1		X			X
2			X		X
3		X		X	
4			X		X

*** ...- 126 -..**

0						
1		X				X
2			X			X
3				X	X	
4		X				X
5			X			X

*** ...- 127 -..**

0						
1		X				X
2			X			X
3				X	X	
4		X				X
5			X			X
6				X		X

*** ...- 128 -..**

0							
1		X					X
2			X				X
3				X			X
4					X		X
5			X				X
6				X			X
7		X					X

*** ...- 129 -..**

0								
1			X					X
2				X				X
3					X			X
4						X	X	
5				X				X
6		X						X
7			X					X
8				X				X

*** ...- 131 -..**

0										
1		X							X	
2			X						X	
3				X					X	
4					X				X	
5						X	X		X	
6			X						X	
7		X							X	
8			X						X	
9				X					X	
10					X				X	

*** ...- 130 -..**

0										
1		X							X	
2			X						X	
3				X					X	
4					X				X	
5						X			X	
6				X					X	
7		X							X	
8			X						X	
9				X					X	

*** ...- 132 -..**

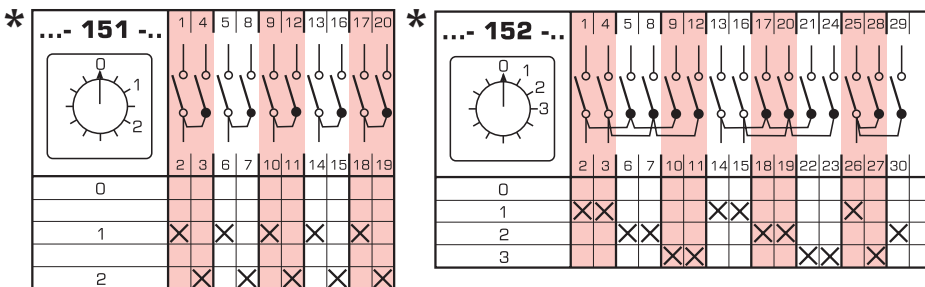
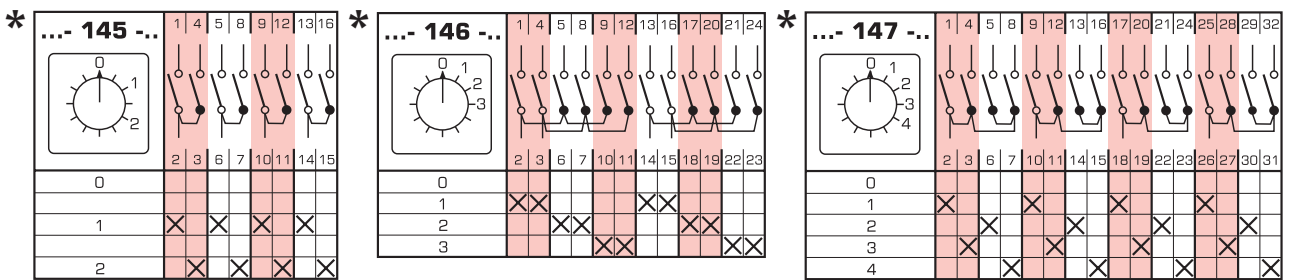
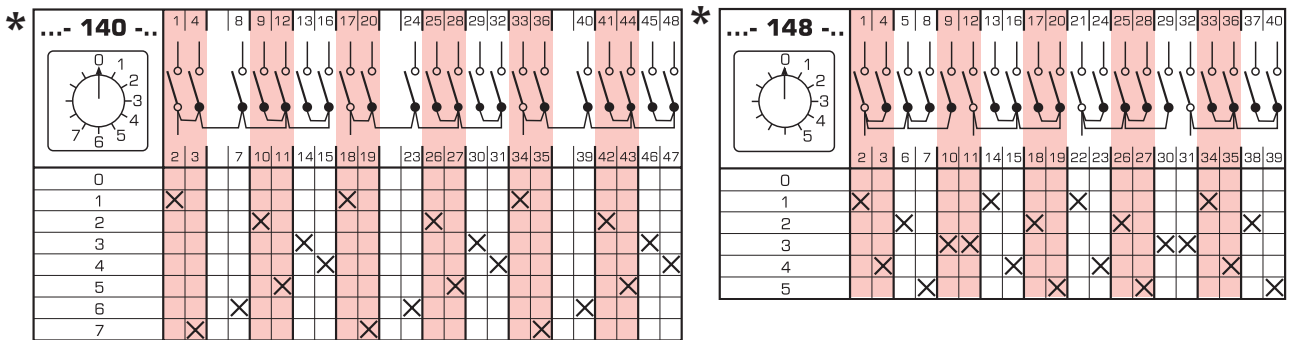
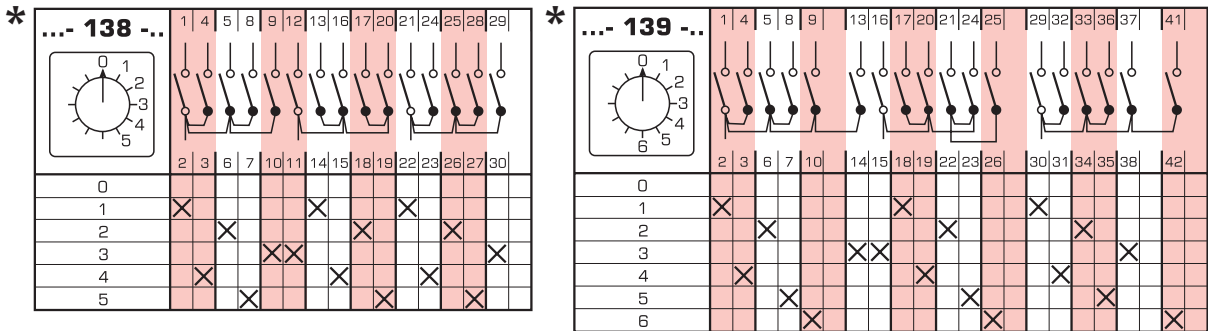
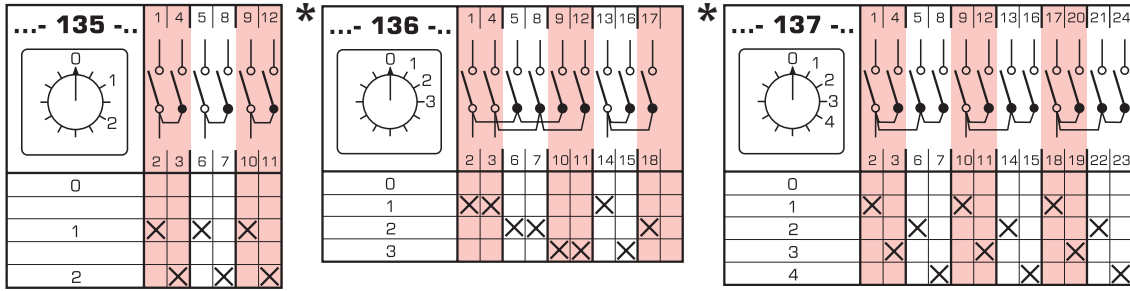
0											
1		X								X	
2			X							X	
3				X						X	
4					X					X	
5						X				X	
6				X						X	
7		X								X	
8			X							X	
9				X						X	
10					X					X	
11						X				X	

* Możliwe wykonanie tylko w wersjach U, OU

* Wymiary znajdują się na str. 183-186



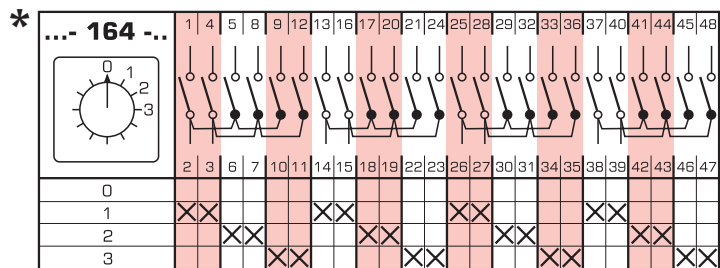
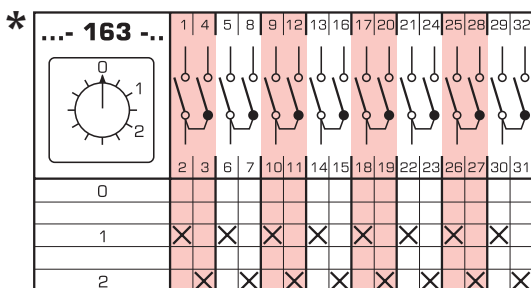
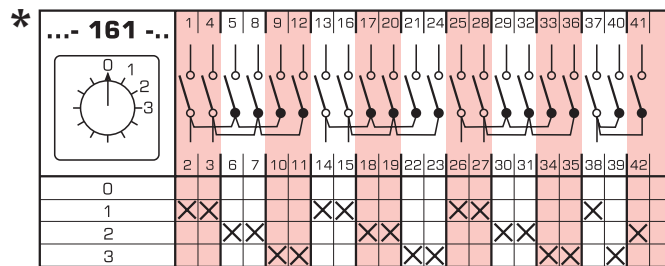
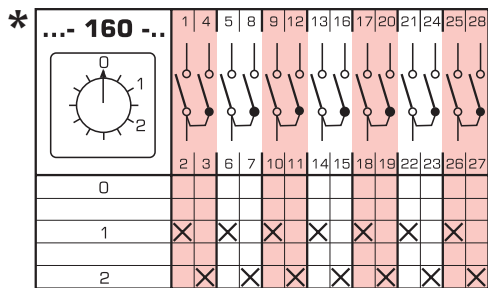
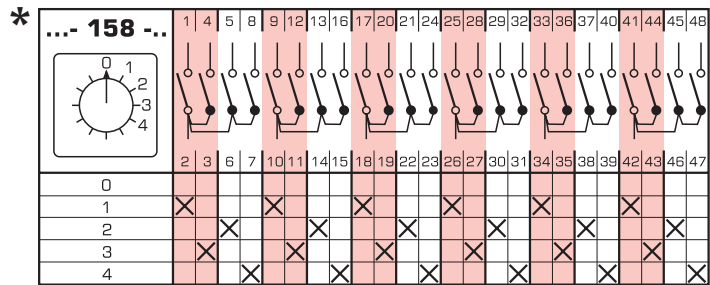
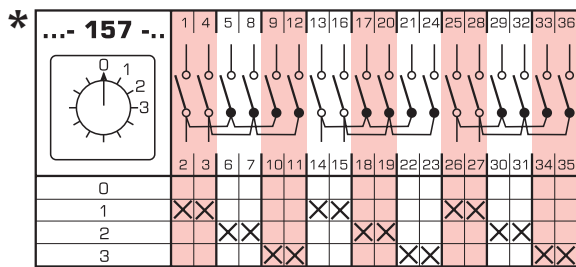
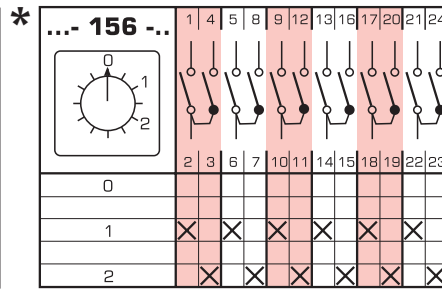
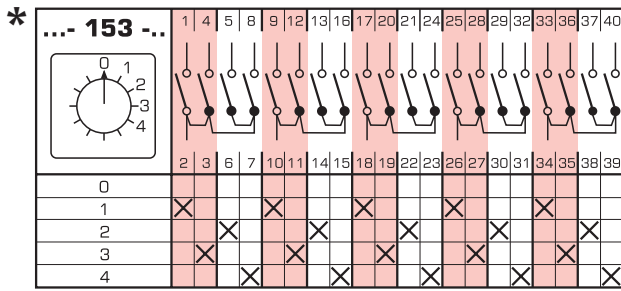
PRZEŁĄCZNIKI WIELOPOŁOŻENIOWE Z POZYCJĄ "0" (0-1-2...)



* Możliwe wykonanie tylko w wersjach U, OU

* Wymiary znajdują się na str. 183-186

PRZEŁĄCZNIKI WIELOPOŁOŻENIOWE Z POZYCJĄ "0" (0-1-2...)



* Możliwe wykonanie tylko w wersjach U, OU

* Wymiary znajdują się na str. 183-186

PRZEŁĄCZNIKI WIELOPOŁOŻENIOWE BEZ POZYCJI "0"

Tabela 133.

program łączeniowy		nr schematu	
1-fazowe	3-poloż.	82	
	4-poloż.	83	
	5-poloż.	84	
	6-poloż.	85	
	7-poloż.	101	
	8-poloż.	102	
	9-poloż.	103	
	10-poloż.	104	
	11-poloż.	105	
	12-poloż.	106	
	2-fazowe	3-poloż.	86
		4-poloż.	87
5-poloż.		88	
6-poloż.		89	
7-poloż.		117	
8-poloż.		118	
9-poloż.		119	
10-poloż.		120	
11-poloż.		121	
12-poloż.		122	
3-fazowe		3-poloż.	93
		4-poloż.	94
	5-poloż.	95	
	6-poloż.	96	
	7-poloż.	133	
	8-poloż.	134	
wielobiegunowe	3-poloż.	141	
	4-poloż.	142	
	5-poloż.	143	
	6-poloż.	144	
	3-poloż.	149	
	4-poloż.	150	
	3-poloż.	154	
	3-poloż.	159	
3-poloż.	162		

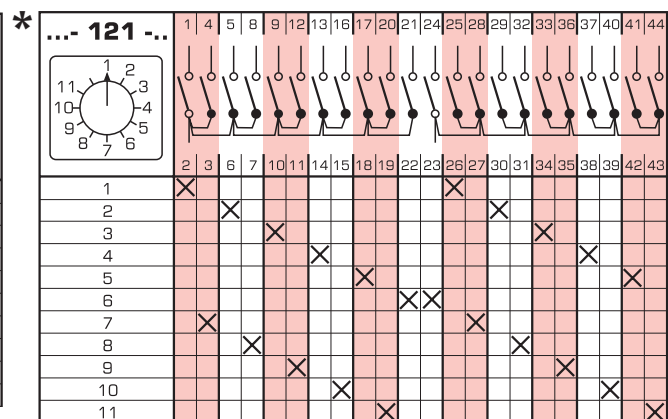
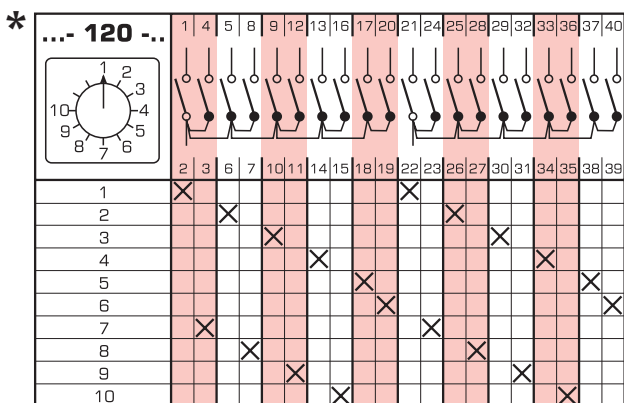
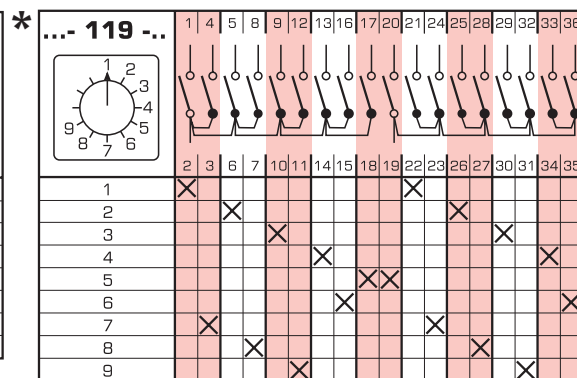
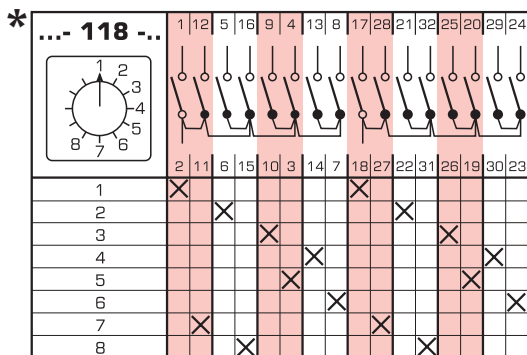
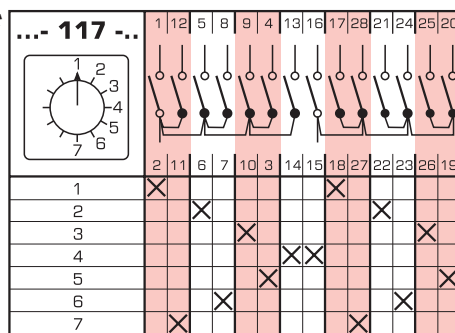
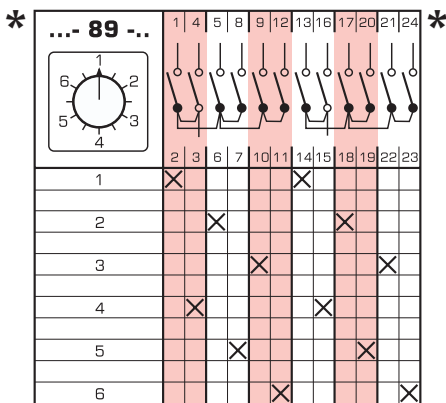
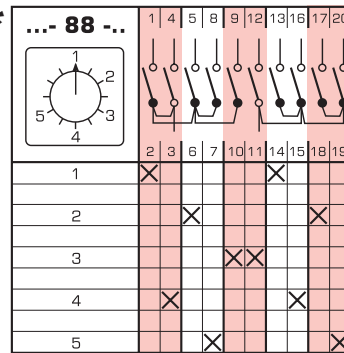
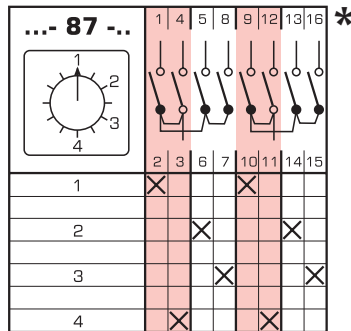
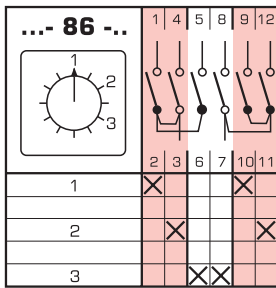
nr	1	2	3	4	5	6	7	8	9	10	11	12
82	X											
83	X											
84	X											
85	X											
101	X											
102	X											
103	X											
104	X											
105	X											
106	X											

nr	1	2	3	4	5	6	7	8	9	10	11	12	13	14	15	16	17	18	19	20	21	22	23	24	
104	X																								
105	X																								
106	X																								

* Możliwe wykonanie tylko w wersjach U, OU

* Wymiary znajdują się na str. 183-186

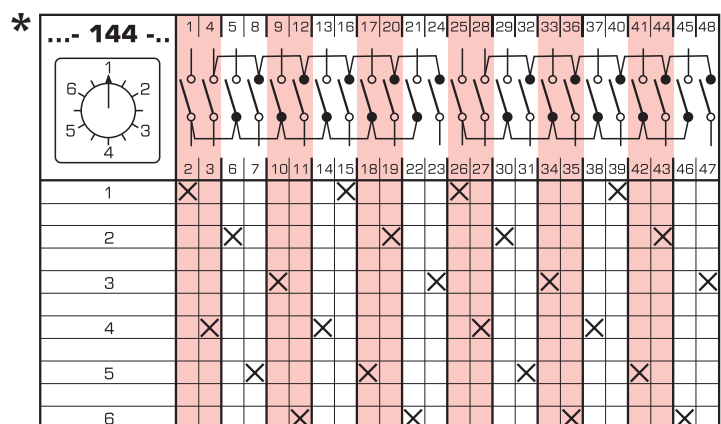
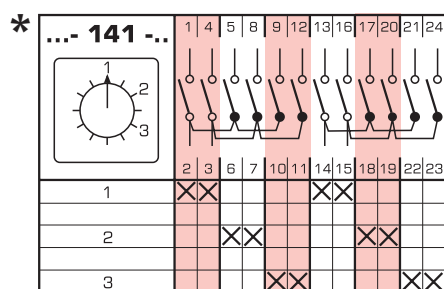
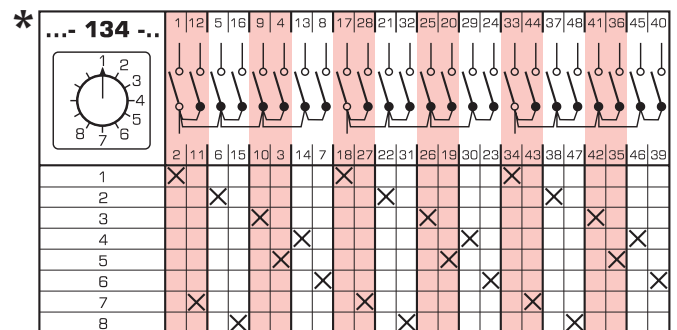
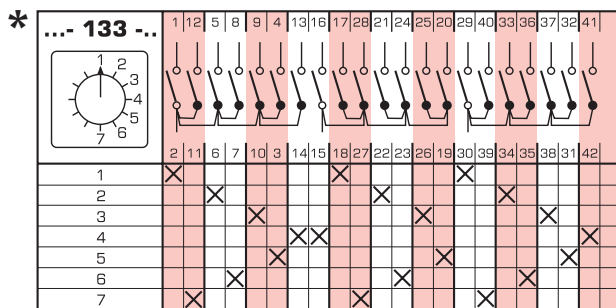
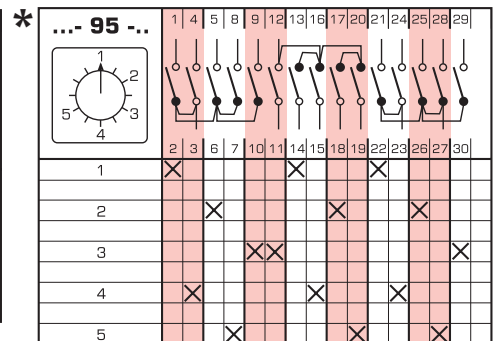
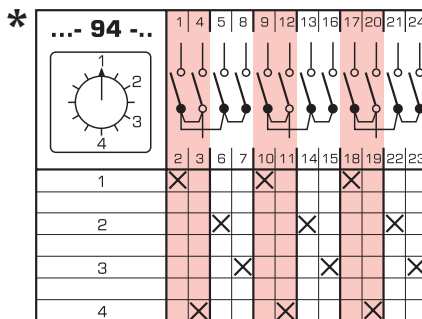
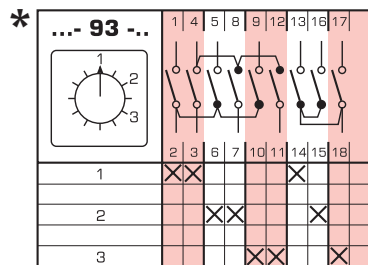
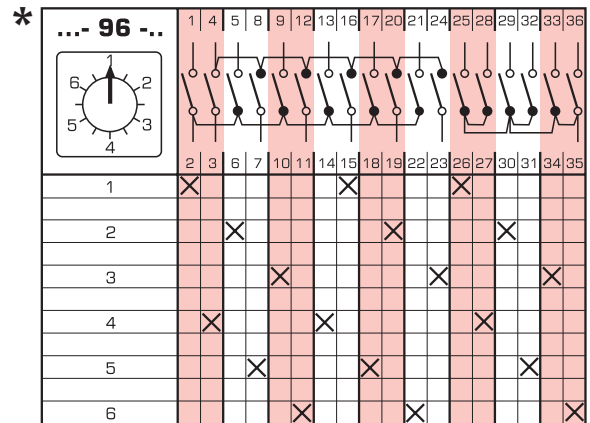
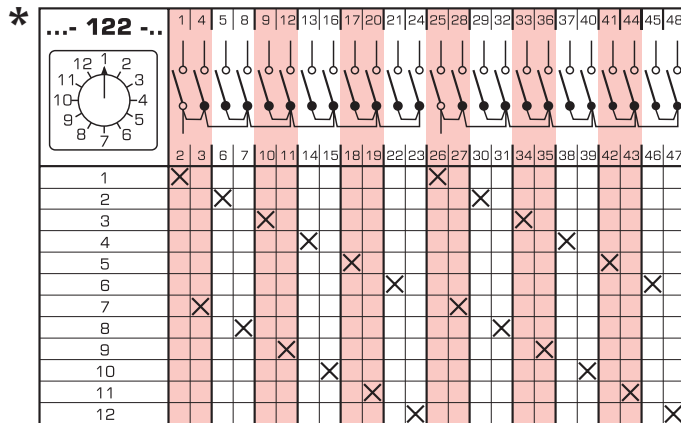
PRZEŁĄCZNIKI WIELOPOŁOŻENIOWE Z POZYCJĄ "0" (0-1-2...)



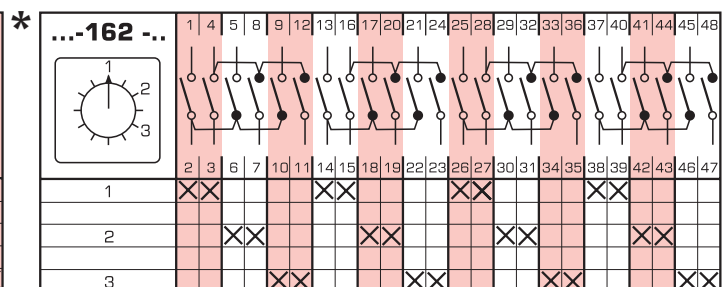
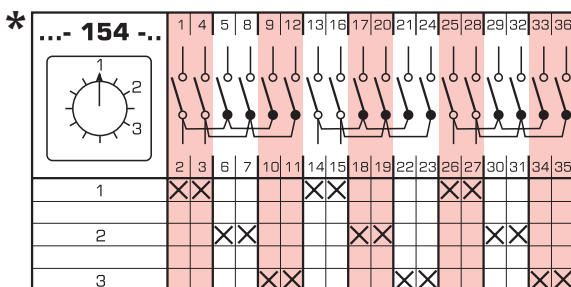
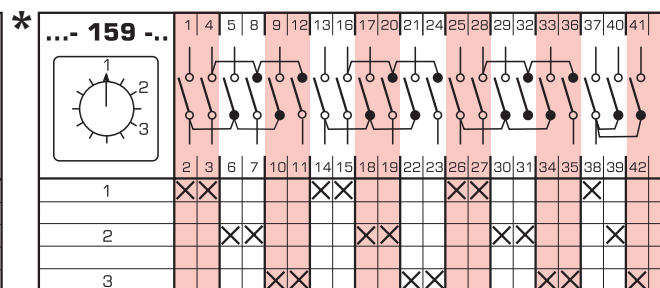
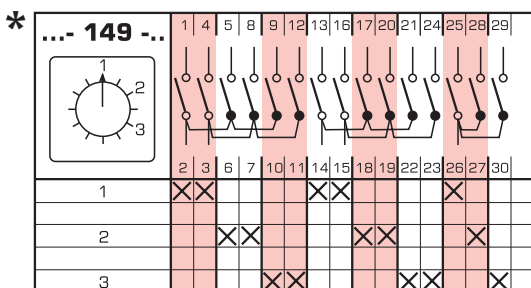
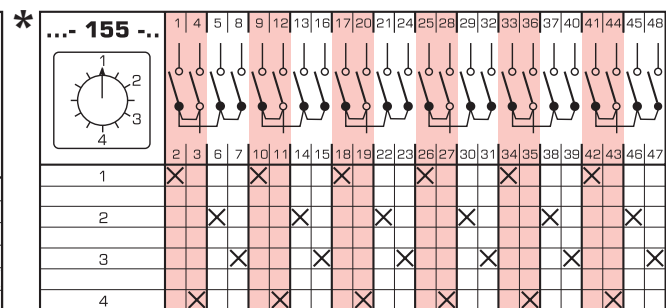
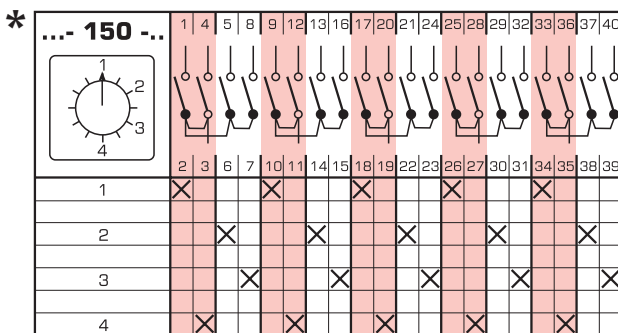
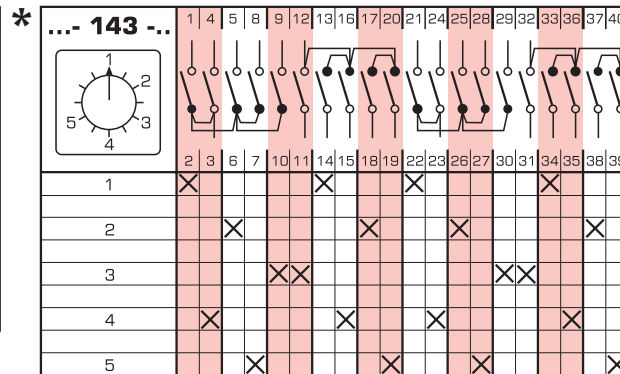
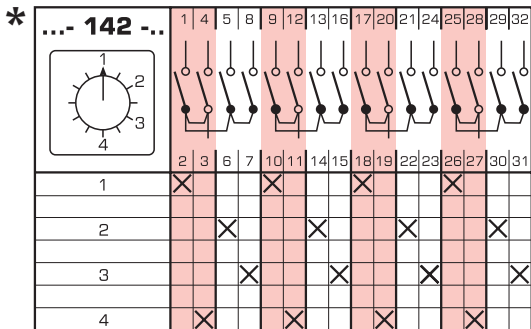
* Możliwe wykonanie tylko w wersjach U, OU

* Wymiary znajdują się na str. 183-186

PRZEŁĄCZNIKI WIELOPOŁOŻENIOWE BEZ POZYCJI "0"



PRZEŁĄCZNIKI WIELOPOŁOŻENIOWE BEZ POZYCJI "0"



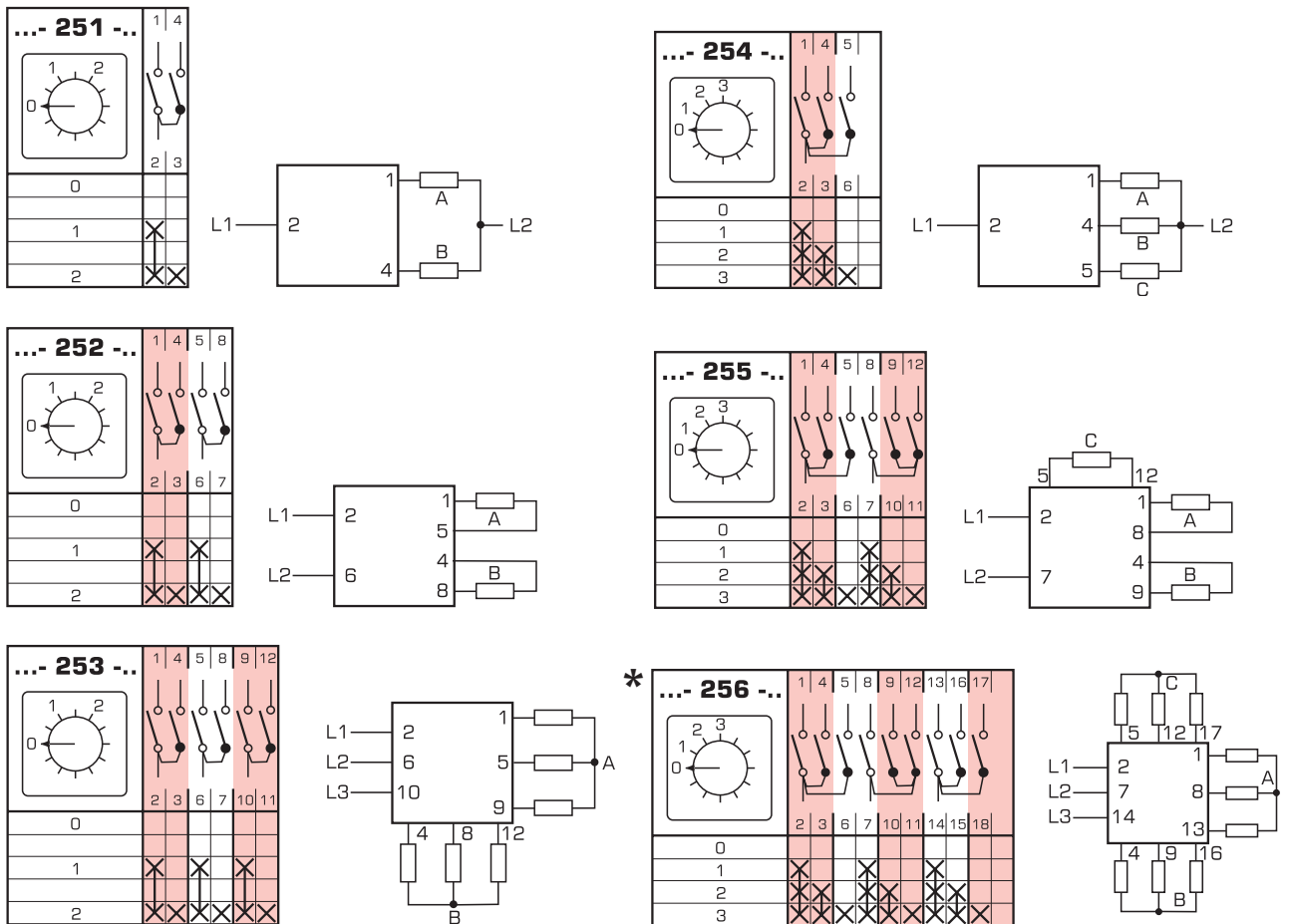
* Możliwe wykonanie tylko w wersjach U, OU

* Wymiary znajdują się na str. 183-186

PRZEŁĄCZNIKI GRUPOWE Z POZYCJĄ "0"

Tabela 134.

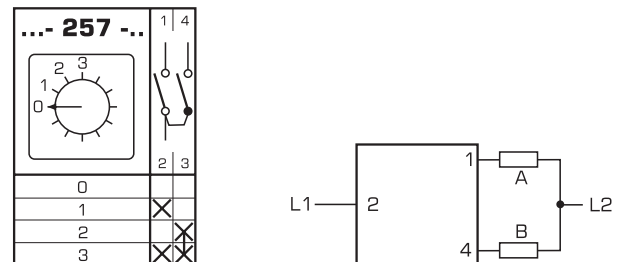
program łączeniowy		nr schematu
1-fazowe	2-grup.	251
	3-grup.	254
2-fazowe	2-grup.	252
	3-grup.	255
3-fazowe	2-grup.	253
	3-grup.	256



PRZEŁĄCZNIKI SZEREGOWE

Tabela 135.

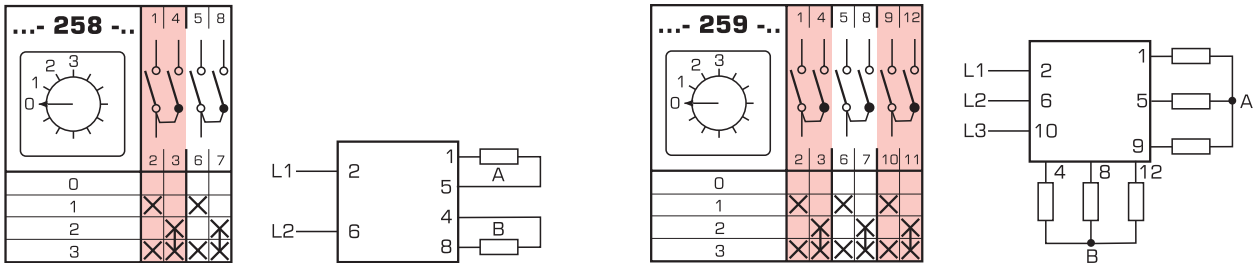
program łączeniowy	nr schematu
1-fazowe	257
2-fazowe	258
3-fazowe	259



* Możliwe wykonanie tylko w wersjach U, OU

* Wymiary znajdują się na str. 183-186

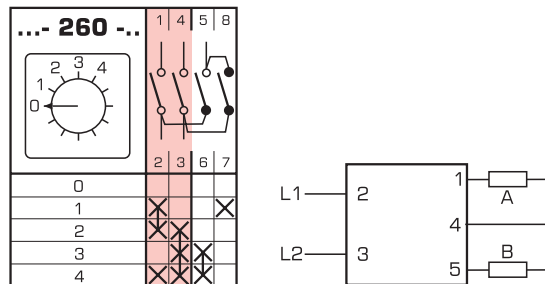
PRZEŁĄCZNIKI SZEREGOWE



PRZEŁĄCZNIKI SZEREGOWO-RÓWNOLEGŁE

Tabela 136.

program łączeniowy	nr schematu
2-fazowy	260

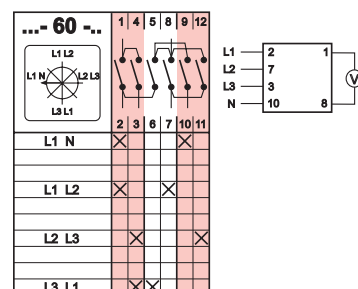
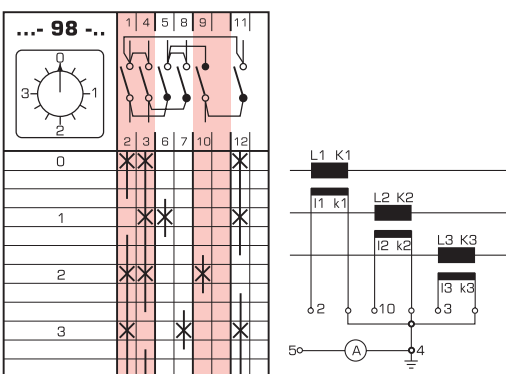
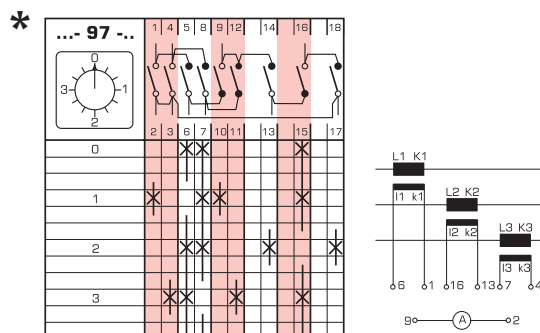
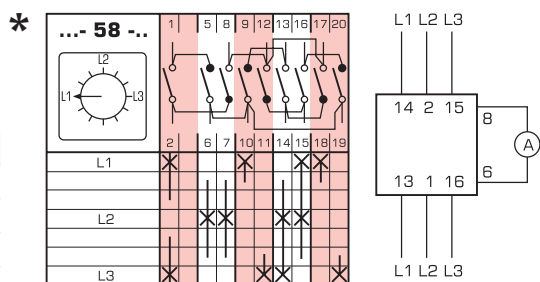


PRZEŁĄCZNIKI POMIAROWE NAPIĘCIA I PRĄDU

PRZEŁĄCZNIKI AMPEROMIERZA

Tabela 137.

program łączeniowy	nr schematu	
pomiar fazowy	L1-L2-L3	58
pomiar fazowy	0-1-2-3	97
pomiar fazowy z uzziemieniem	0-1-2-3	98



* Możliwe wykonanie tylko w wersjach U, OU

* Wymiary znajdują się na str. 183-186

PRZEŁĄCZNIKI POMIAROWE NAPIĘCIA I PRĄDU

PRZEŁĄCZNIKI POMIAROWE NAPIĘCIA I PRĄDU, PRZEŁĄCZNIKI WOLTOMIERZA Z POZYCJĄ „0”

Tabela 138.

program łączeniowy	nr schematu
3 napięcia fazowe	68
3 napięcia międzyfazowe	67
3 napięcia międzyfazowe + napięcie fazowe	66

...- 66 -..

...- 67 -..

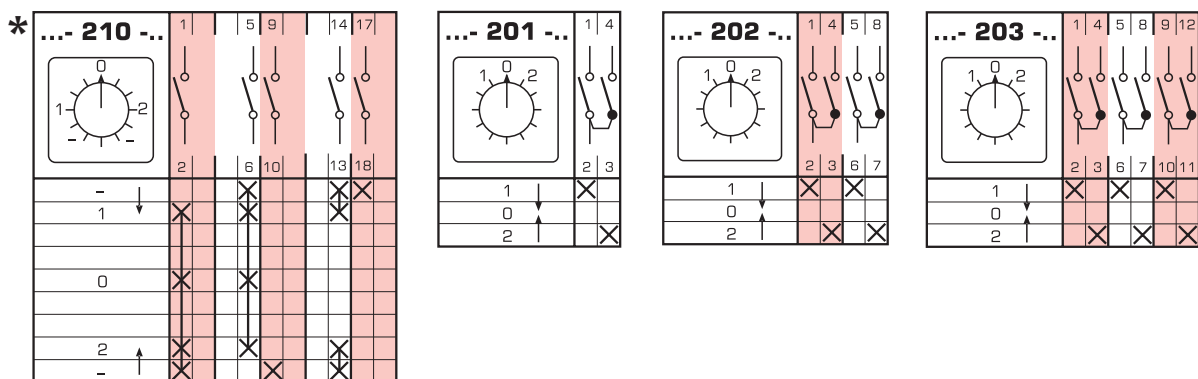
...- 68 -..

PRZEŁĄCZNIKI Z SAMOCZYNNYM POWROTEM DO POZYCJI WYJŚCIOWEJ

PRZEŁĄCZNIKI Z POZYCJĄ "0" (1-0-2) , POWRÓT DO ZERA Z OBU STRON

Tabela 139.

program łączeniowy	nr schematu
przełączniki z samoczynnym powrotem do pozycji wyjściowej, przełącznik w funkcji przycisków lewo-prawo	210
przełączniki z pozycją "0" (1-0-2) powrót do zera z obu stron	
1-fazowy	201
2-fazowy	202
3-fazowy	203

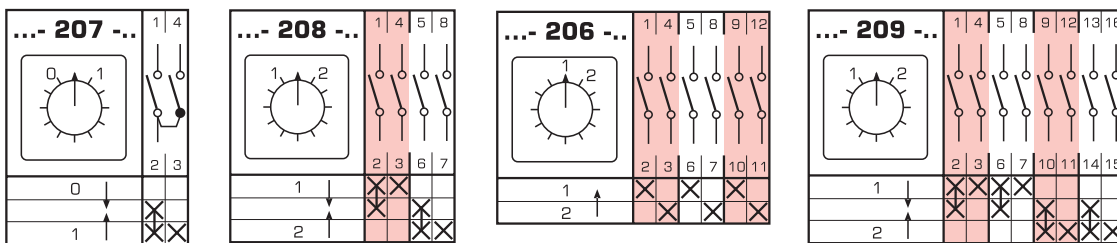
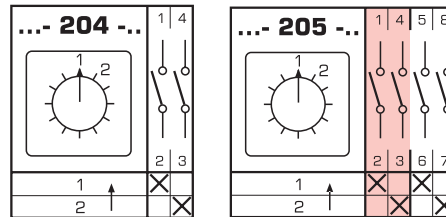


PRZEŁĄCZNIKI Z SAMOCZYNNYM POWROTEM DO POZYCJI WYJŚCIOWEJ

PRZEŁĄCZNIKI BEZ POZYCJI „0” (1-2)

Tabela 140.

program łączeniowy	nr schematu
1 styk rozwier. i 1 zwierny	204
2 styki rozwier. i 2 zwierny	205
3 styki rozwier. i 3 zwierny	206
Do sterowania stycznikiem 1 styk zwierny (obrót w prawo) i 1 styk rozwierny (obrót w lewo)	207
1 styk zwierny i 1 rozwierny przy obrocie w lewo i prawo	208
2 styki zwierny i 2 rozwierny przy obrocie w lewo i prawo	209

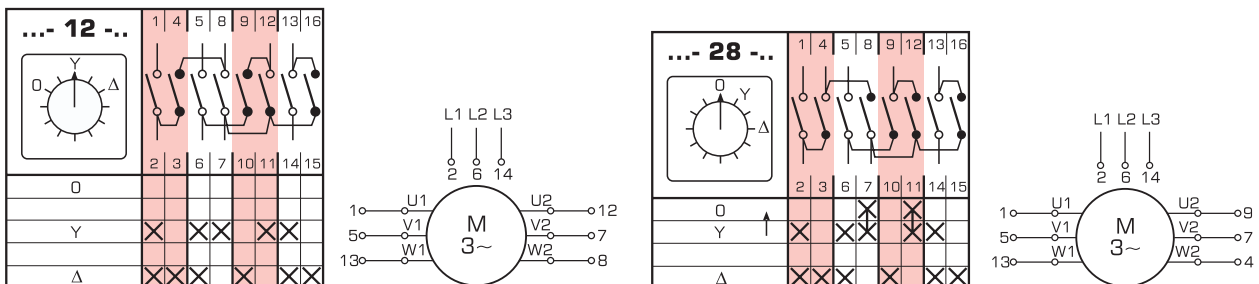


ROZŁĄCZNIKI DO STEROWANIA SILNIKAMI

ROZŁĄCZNIKI GWIAZDA-TRÓJKĄT

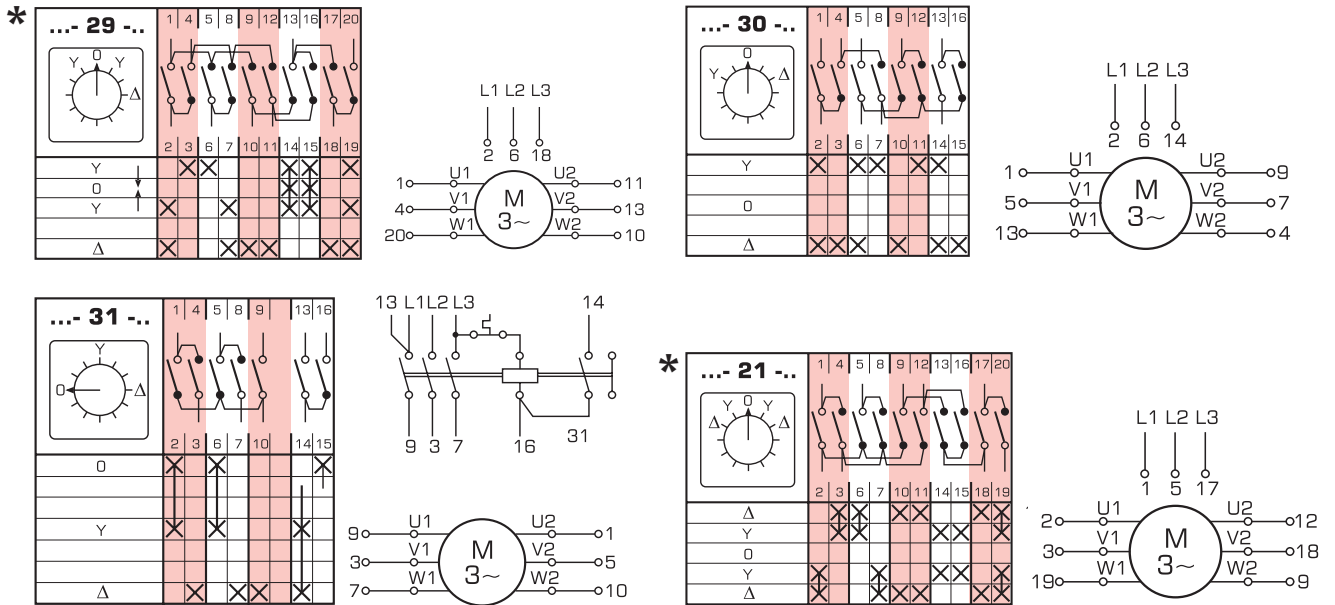
Tabela 141.

program łączeniowy	nr schematu
Wykonanie podstawowe	12
Y/Δ z powrotem z Y do 0	28
Z hamowaniem przeciwnym z powrotem z Y do 0	29
Jako przełącznik napięcia	30
Do współpracy ze stycznikiem	31
Dwukierunkowy (lewo-prawo)	21



* Wymiary znajdują się na str. 183-186

PRZEŁĄCZNIKI GRUPOWE Z POZYCJĄ "0"

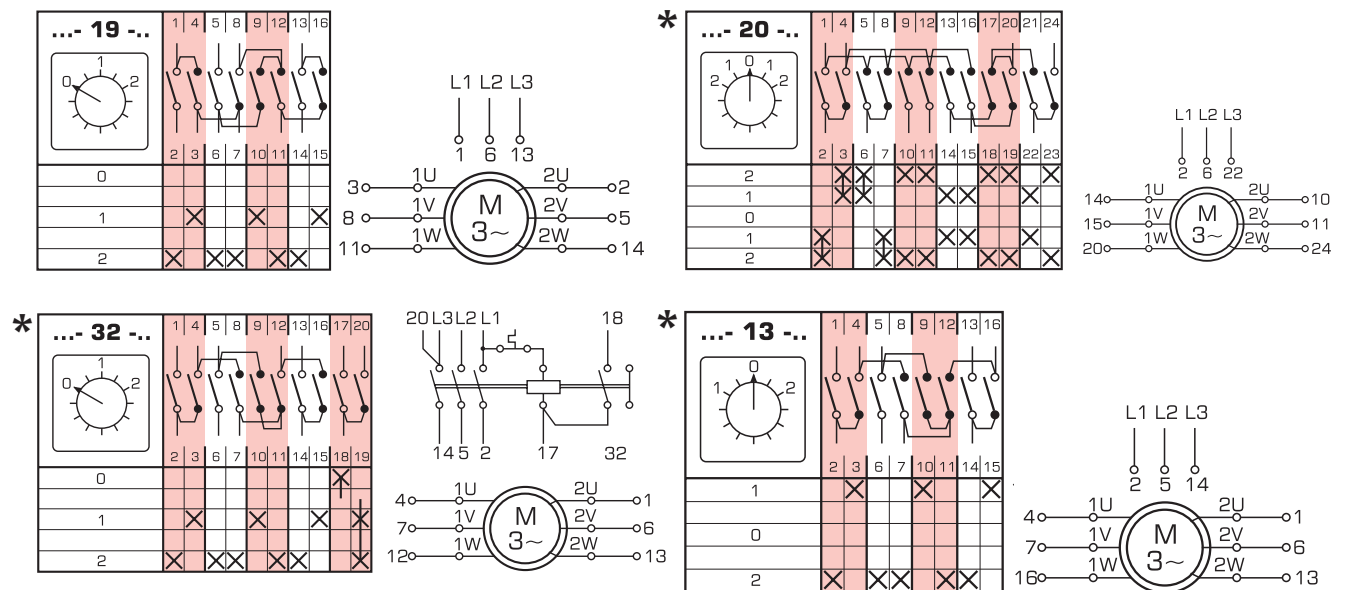


* Możliwe wykonanie tylko w wersjach U, OU

ROZŁĄCZNIKI W UKŁADZIE DAHLANDERA

Tabela 142.

program łączeniowy	nr schematu
rozłączniki do sterowania silnikami w układzie Dahlandera dwubiegowe Δ -0-YY	13
dwubiegowe 0- Δ -YY	19
dwubiegowe dwukierunkowe YY- Δ -0- Δ -YY	20
dwubiegowe oraz sterowanie stycznikowe	32



* Możliwe wykonanie tylko w wersjach U, OU

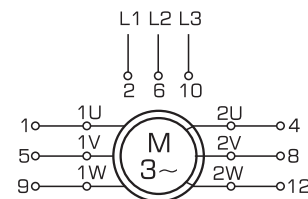
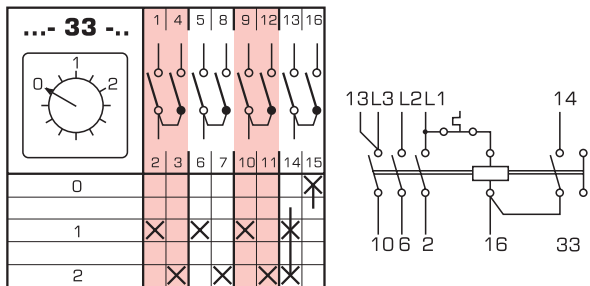
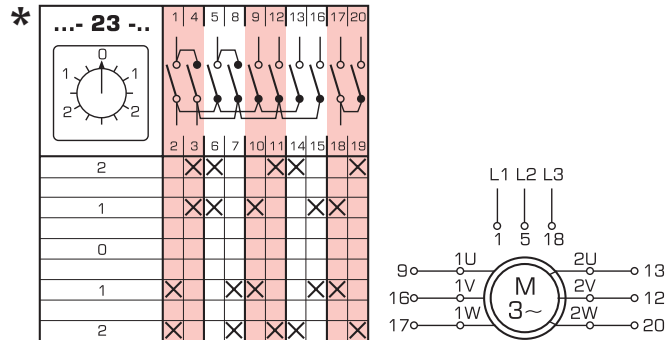
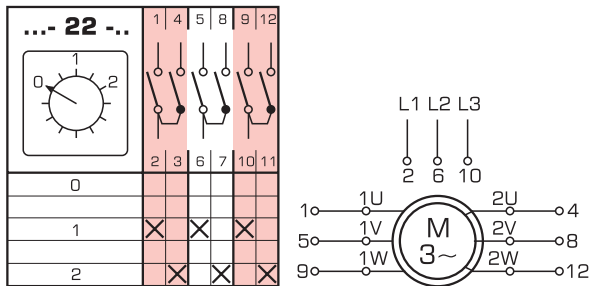
* Wymiary znajdują się na str. 183-186

ROZŁĄCZNIKI DO STEROWANIA SILNIKAMI

ROZŁĄCZNIKI DO SILNIKÓW DWUUZWOJENIOWYCH

Tabela 143.

program łączeniowy	nr schematu
0-1-2	22
Dwukierunkowe	23
Do sterowania stycznikami	33



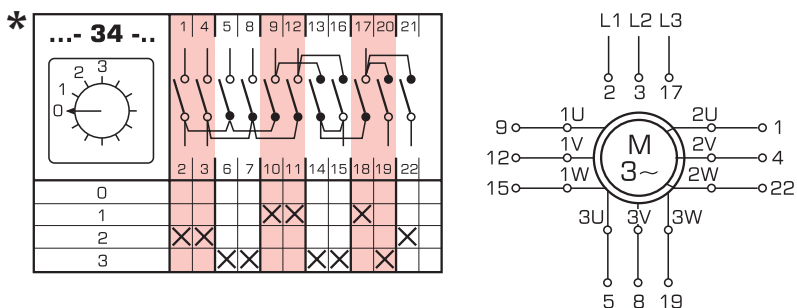
* Możliwe wykonanie tylko w wersjach U, OU

* Wymiary znajdują się na str. 31-32

ROZŁĄCZNIKI DO SILNIKÓW TRZYBIEGOWYCH

Tabela 144.

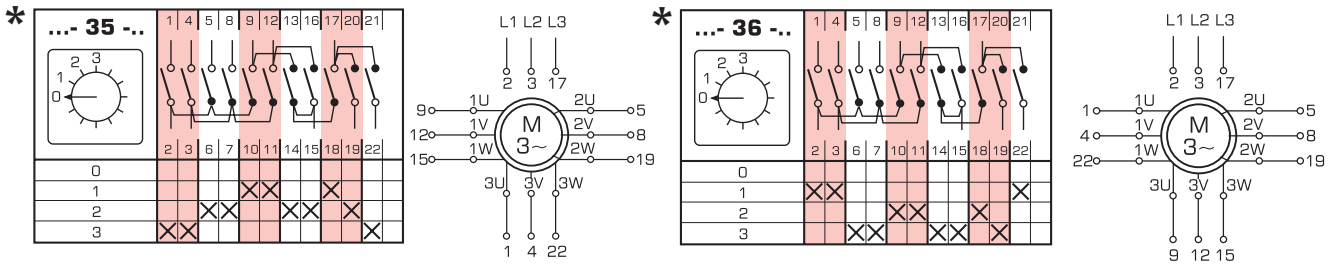
program łączeniowy	nr schematu
2 uzwojenia 0-Δ-Y-YY (z 3-biegami w układzie Dahlandera)	34
2 uzwojenia 0-Δ-Y-Y (1 i 2 biegi w układzie Dahlandera)	35
2 uzwojenia 0-Y-Δ-YY (2 i 3 biegi w układzie Dahlandera)	36



* Możliwe wykonanie tylko w wersjach U, OU

* Wymiary znajdują się na str. 183-186

ROZŁĄCZNIKI DO SILNIKÓW TRZYBIEGOWYCH



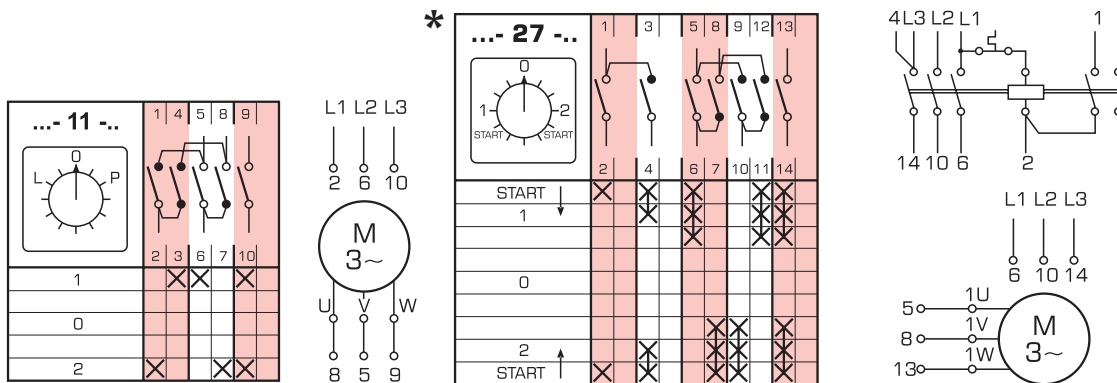
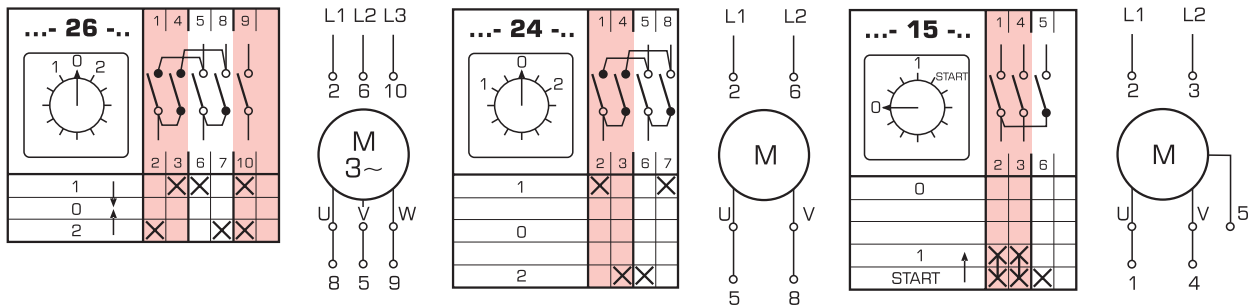
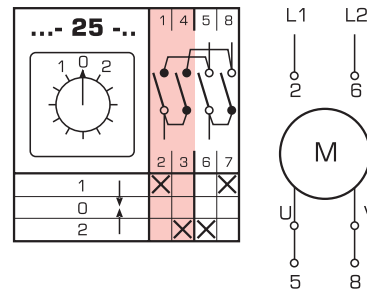
* Możliwe wykonanie tylko w wersjach U, OU

ROZŁĄCZNIKI DO STEROWANIA SILNIKAMI

PRZEŁĄCZNIKI ZMIANY KIERUNKU OBROTÓW

Tabela 145.

program łączeniowy	nr schematu
2-fazowy	24
2-fazowy, powrót do pozycji "0"	25
3-fazowy	11
3-fazowy, powrót do pozycji "0"	26
Do sterowania stycznikiem	27
Łączniki rozruchowe do silników jednofazowych	15



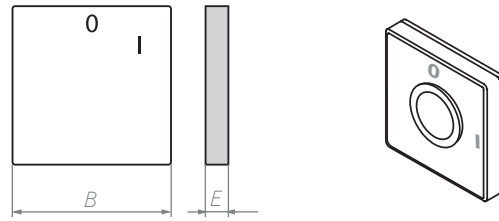
* Możliwe wykonanie tylko w wersjach U, OU

* Wymiary znajdują się na str. 183-186

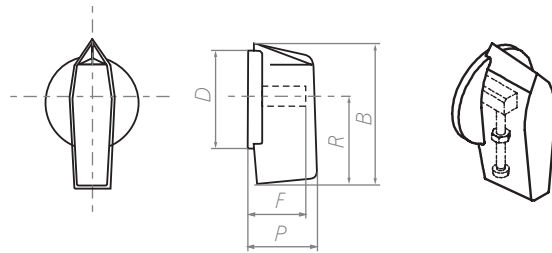
WYMIARY MONTAŻOWE

PŁYTA PRZEDNIA W WYKONANIU STANDARDOWYM

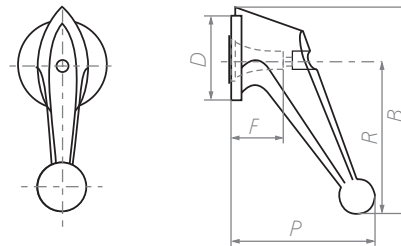
grupa	B	E
	∅	
A0	48	7,5
A1	65	9,5
A2	90	9,5
A3	132	10



grupa	D	P	R	B	F
	∅				
A0	27,5	19	23,5	39,5	16
A1	35	25	32	53	20
A2	48	32	43,5	70,5	26
A3	75	46,5	63,5	104	39

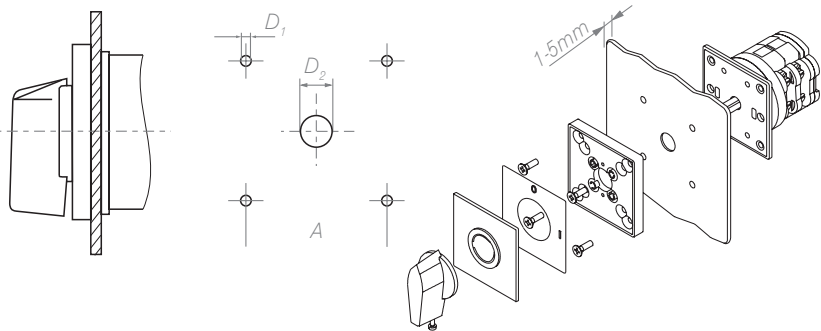


grupa	D	P	R	B	F
	∅				
A1	35	51	61,5	81,5	15
A2	48	64	79,5	105,5	19
A3	75	88	115	155,5	28



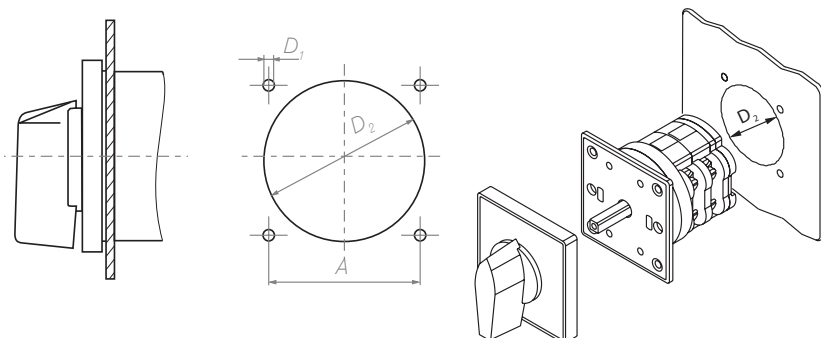
ŁĄCZNIKI MOCOWANE POD PŁYTĄ

grupa	D1	D2	A
	∅	∅	∅
A0	5	14	36
A1	5	14	48
A2	6	16	72
A3	6	18	104



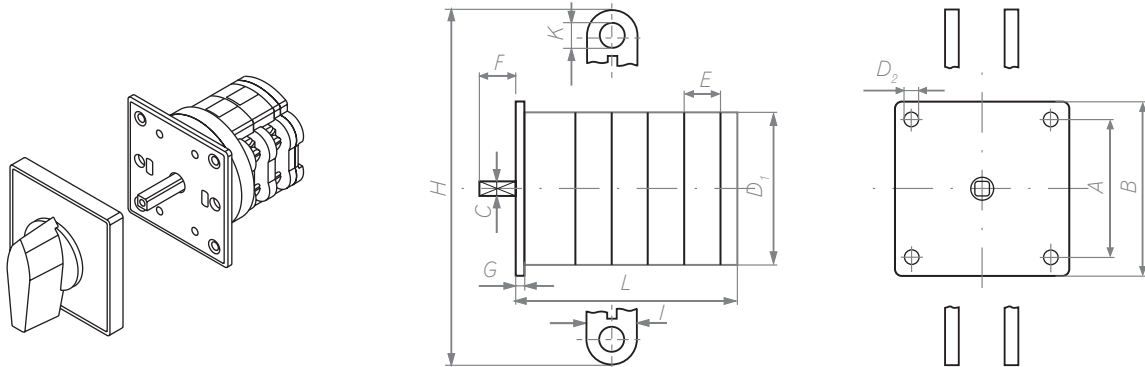
ŁĄCZNIKI MOCOWANE NA PŁYTCIE

grupa	D1	D2	A
	∅	∅	∅
A0	5	42,5	36
A1	5	59	48
A2	6	82	72



WYMIARY MONTAŻOWE

U ŁĄCZNIKI DO WBUDOWANIA



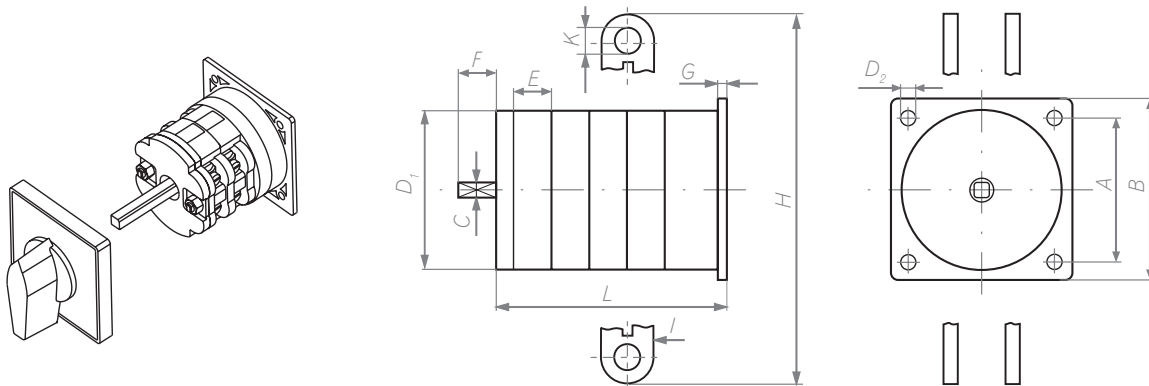
grupa	typ łącznika	D ₁	D ₂	A	B	C	E	F	G	H	I	K
		∅	∅	Φ	Φ	Φ						
A0	4G 10	38	4,3	36	48	6	9,6	22	4	–	–	–
A1	4G 16	57	4,3	48	65	6	13,5	26	3	–	–	–
	4G 25	57	4,3	48	65	6	13,5	26	3	–	–	–
A2	4G 40	80	5,3	72	90	8	18	31	5	–	–	–
	4G 63, 80	80	5,3	72	90	8	18	31	5	–	–	–
A3	4G 100	120	5,3	104	132	10	29	37,5	6	–	–	–
	4G 200	120	5,3	104	132	10	29	37,5	6	145	20	10,5
	4G 400	120	5,3	104	132	10	29	37,5	6	170	45	13
	4G 630	120	5,3	104	132	10	29	37,5	6	190	74	17,5
	4G 800	120	5,3	104	132	10	29	37,5	6	260	50	17,5
	4G 1200	120	5,3	104	132	10	29	37,5	6	260	80	17,5

grupa	typ łącznika	L (w zależności od liczby elementów łączeniowych)											
		1	2	3	4	5	6	7	8	9	10	11	12
A0	4G 10	33	42,5	52	61,5	71	81	90,5	100	109,5	119	129	138,5
A1	4G 16	46,5	60	73,5	87,5	101	114,5	128,5	143	156	169,5	183	196,5
	4G 25	46,5	60	73,5	87,5	101	114,5	128,5	143	156	169,5	183	196,5
A2	4G 40	56,5	74,5	92,5	110,5	128,5	146,5	164,5	182,5	200,5	218,5	236,5	254,5
	4G 63, 80	56,5	74,5	92,5	110,5	128,5	146,5	164,5	182,5	200,5	218,5	236,5	254,5
A3	4G 100	77	107	136	166	196	226	284	314	343	373	402	432
	4G 200	77	107	136	166	196	226	284	314	343	373	402	432
	4G 400	–	107	–	166	–	226	–	314	–	373	–	432
	4G 630	–	–	136	–	–	226	–	–	343	–	–	432
	4G 800	–	107	–	166	–	226	–	314	–	373	–	432
	4G 1200	–	–	136	–	–	226	–	–	343	–	–	432

Stopień ochrony IP40 (od strony płyty przedniej), IP55 w wykonaniu specjalnym – S1

WYMIARY MECHANICZNE

OU ŁĄCZNIKI DO MONTAŻU W OBUDOWIE



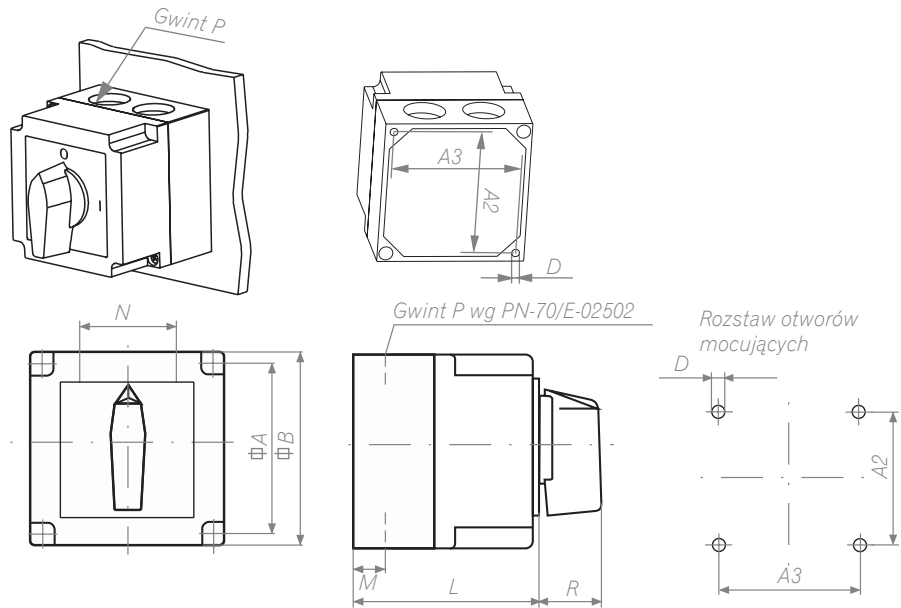
grupa	typ łącznika	D ₁	D ₂	A	B	C	E	F	G	H	I	K
		∅	∅	∅	∅	∅						
A0	4G 10	38	4,3	36	48	6	9,6	32	4	–	–	–
A1	4G 16	57	4,3	48	65	6	13,5	35	3	–	–	–
	4G 25	57	4,3	48	65	6	13,5	35	3	–	–	–
A2	4G 40	80	5,3	72	90	8	18	40	5	–	–	–
	4G 63, 80	80	5,3	72	90	8	18	40	5	–	–	–
A3	4G 100	120	5,3	104	132	10	29	50	6	–	–	–
	4G 200	120	5,3	104	132	10	29	50	6	145	20	10,5
	4G 400	120	5,3	104	132	10	29	50	6	170	45	13
	4G 630	120	5,3	104	132	10	29	50	6	190	74	17,5
	4G 800	120	5,3	104	132	10	29	50	6	260	50	17,5
	4G 1200	120	5,3	104	132	10	29	50	6	260	80	17,5

grupa	typ łącznika	L (w zależności od liczby elementów łączeniowych)											
		1	2	3	4	5	6	7	8	9	10	11	12
A0	4G 10	33	46,5	56	65,5	75	85	94,5	104	113,5	123	133	142,5
A1	4G 16	46,5	60	73,5	87,5	101	114,5	128,5	143	156	169,5	183	196,5
	4G 25	46,5	60	73,5	87,5	101	114,5	128,5	143	156	169,5	183	196,5
A2	4G 40	56,5	74,5	92,5	110,5	128,5	146,5	164,5	182,5	200,5	218,5	236,5	254,5
	4G 63, 80	56,5	74,5	92,5	110,5	128,5	146,5	164,5	182,5	200,5	218,5	236,5	254,5
A3	4G 100	77	107	136	166	196	226	284	314	343	373	402	432
	4G 200	77	107	136	166	196	226	284	314	343	373	402	432
	4G 400	–	107	–	166	–	226	–	314	–	373	–	432
	4G 630	–	–	136	–	–	226	–	–	343	–	–	432
	4G 800	–	107	–	166	–	226	–	314	–	373	–	432
	4G 1200	–	–	136	–	–	226	–	–	343	–	–	432

Stopień ochrony IP40 (od strony płyty przedniej), IP55 w wykonaniu specjalnym – S1

WYMIARY MONTAŻOWE

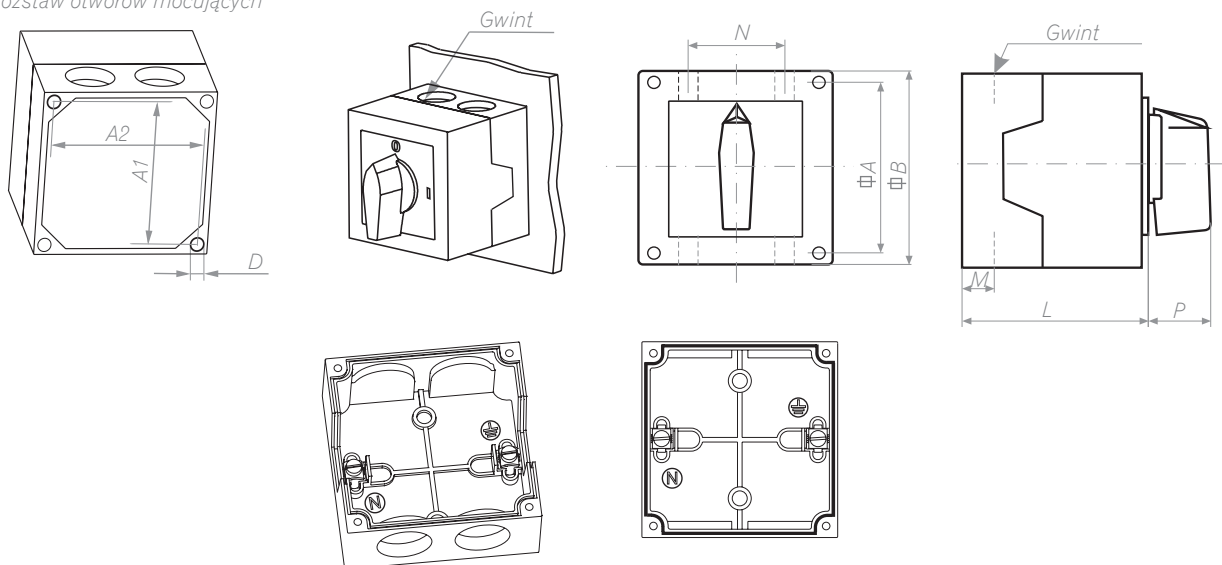
PK ŁĄCZNIKI W OBUDOWIE Z TWORZYWA SZTUCZNEGO O STOPNIU OCHRONY IP 55



Grupa	Typ łącznika	D	A1	A2	A3	B	M	N	R	Gwint P	L (w zależności od liczby elementów łączeniowych)			
			∅	∅		∅						1	2	3
A0	4G 10	4,3	55	38	54	64	13	25	19	11	55,5	55,5	75	75
A1	4G 16	4,3	75	75	75	85	19	34	25	16	77	77	104	104
	4G 25	4,3	75	75	75	85	19	34	25	16	77	77	104	104
A2	4G 40	5,3	109	91	107	120	29	45	32	21	95	95	132	132
	4G 63, 4G 80	5,3	109	91	107	120	29	45	32	21	95	95	132	132

PK ŁĄCZNIKI W OBUDOWIE Z TWORZYWA SZTUCZNEGO O STOPNIU OCHRONY IP 65

Rozstaw otworów mocujących



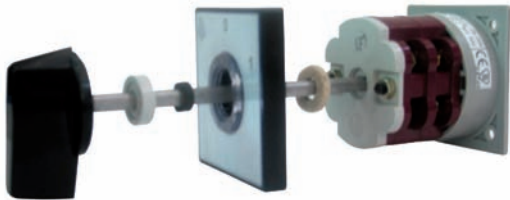
Grupa	Typ łącznika	D	A	B	A1	A2	M	N	P	Gwint	L (w zależności od liczby elementów łączeniowych)	
			∅	∅	∅							1 lub 2
A0	4G 10	4,5	64	75	50	64	14	28	19	M20	60	81,5

WYKONANIA SPECJALNE

S1 ŁĄCZNIK Z USZCZELNIONYM WAŁKIEM /STOPIEŃ OCHRONY IP 55/

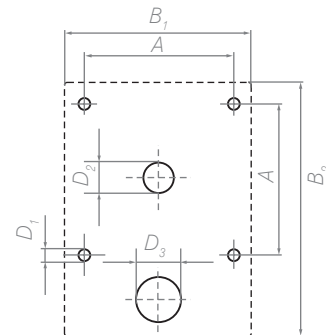
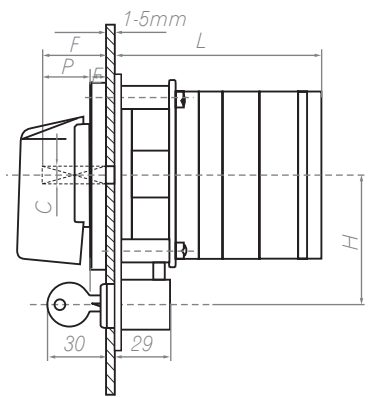
grupa A0, A1, A2 wykonanie U, OU

Różnica pomiędzy wykonaniem standardowym a specjalnym polega na zastosowaniu pierścienia uszczelniającego na wałku napędowym, który gwarantuje uzyskanie szczelności obudowy IP 55.



S5 ŁĄCZNIK Z ZAMKIEM CYLINDRYCZNYM

grupa A1, A2 wykonanie U
Blokada położeń wg zamówienia.



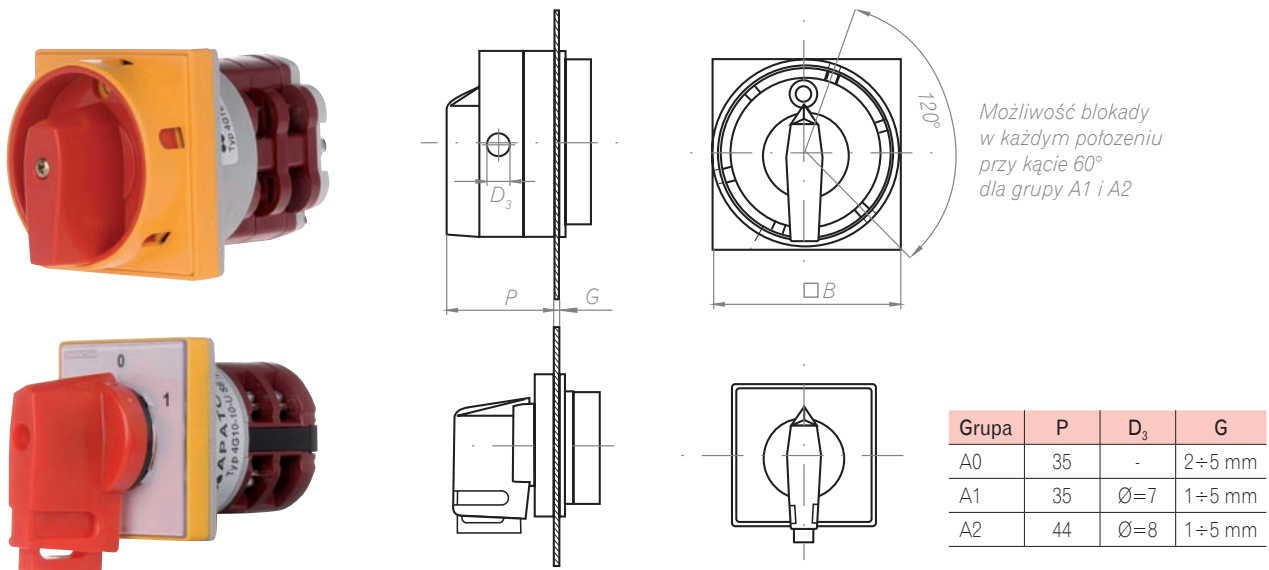
Grupa	D ₁	D ₂	D ₃	A	B ₁	B ₂	C	E	F	H	P
	Φ										
A1	5	14	21,5	48	65	98	6	9,5	26	48	25
A2	6	16	21,5	72	90	122	8	9,5	31	60	32

Grupa	L (w zależności od liczby elementów łączeniowych)											
	1	2	3	4	5	6	7	8	9	10	11	12
A1	72,5	86	99,5	113,5	127	140,5	154,5	169	182	195,5	209	222,5
A2	82,5	100,5	118,5	136,5	154,5	172,5	190,5	208,5	226,5	244,5	262,5	280,5

S6 ŁĄCZNIK Z BLOKADĄ ZA POMOCĄ KLÓDEK (1-3)

grupa A0, A1, A2 wykonanie U, PK

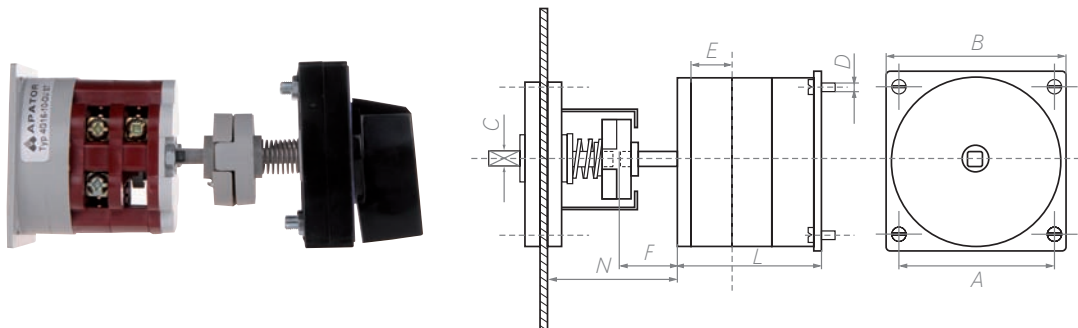
Dla grupy A0 blokada dostępna jest tylko w pozycji 0



S7 ŁĄCZNIK ZE SPRZĘGŁEM DRZWIOWYM

grupa A1, A2 wykonanie OU

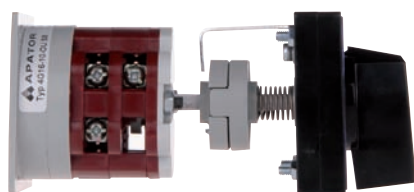
Łącznik montowany na tylnej ścianie obudowy /szafy/. Pokrętło z płytą przednią znajduje się na pokrywie lub drzwiach. Wałek może być przedłużony i uszczelniony.



S8 ŁĄCZNIK ZE SPRZĘGŁEM DRZWIOWYM Z BLOKADĄ DRZWI

grupa A1, A2 wykonanie OU

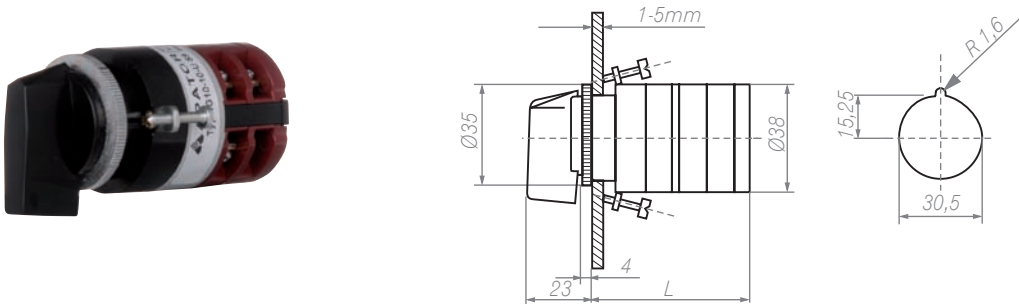
Cechy jak dla S7 z tym, że otwarcie drzwi może nastąpić np. w położeniu zerowym.



Grupa	D	A	B	C	E	F	N*	L (w zależności od liczby elementów łączeniowych)											
								1	2	3	4	5	6	7	8	9	10	11	12
A0	4	48	65	6	13,5	16,5	54	46,5	60	73,5	87,5	101	114,5	128,5	143	156	169,5	183	196,5
A1	5	72	90	8	18	17	60	56,5	74,5	95,5	110,5	128,5	146,5	164,5	182,5	200,5	218,5	236,5	254,5

S9 ŁĄCZNIK DO MOCOWANIA W OTWORZE Ø30,5 (W PULPITY STEROWNICZE ZE STANDARDOWYMI OTWORAMI)

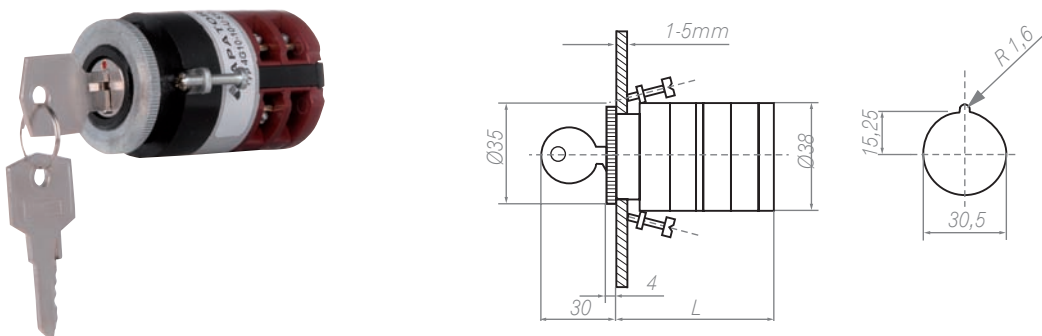
grupa A0 wykonanie U



S10 ŁĄCZNIK DO MOCOWANIA W OTWORZE Ø30,5

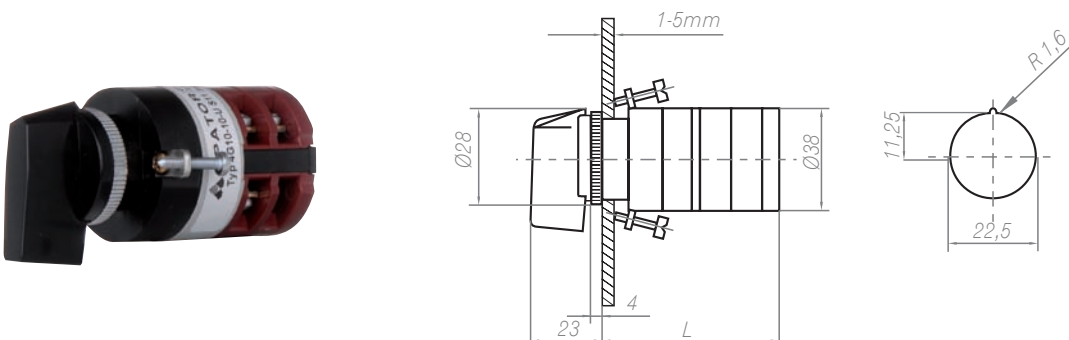
grupa A0 wykonanie U

(Jak dla S9), kluczyk spełnia funkcję pokrętła. Zamykanie w położeniach 3, 6, 9, 12 /jak na zegarze/. Wyjęcie kluczyka możliwe jest w tych samych położeniach.



S11 ŁĄCZNIK DO MOCOWANIA W OTWORZE Ø22,5 (PULPITY STEROWNICZE)

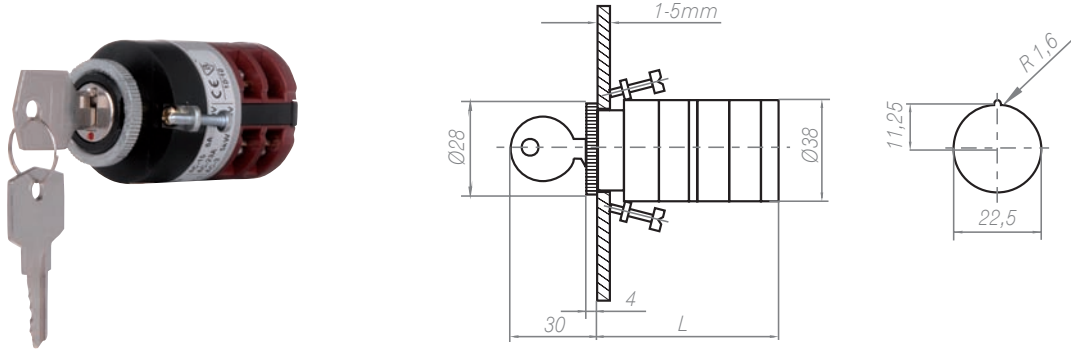
grupa A0 wykonanie U



S12 ŁĄCZNIK DO MOCOWANIA W OTWORZE Ø22,5 (JAK DLA S11)

grupa A0 wykonanie U

Klucz spełnia funkcję pokrętła. Zamykanie i wyjęcie klucza w położeniach jak dla S10.



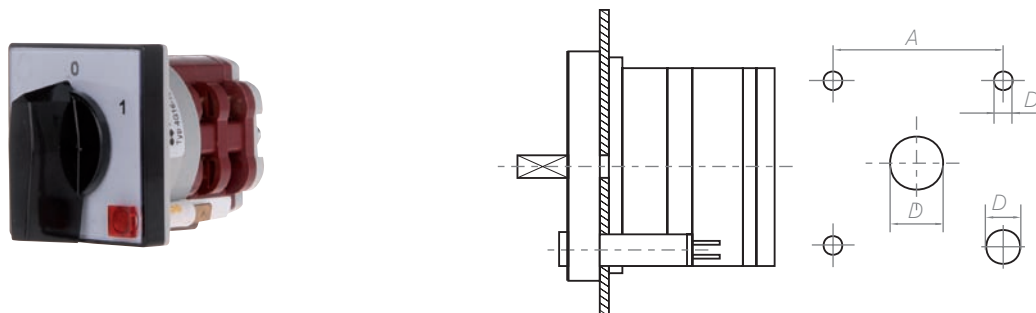
Wykonanie: S9, S10, S11, S12	L (w zależności od liczby elementów łączeniowych)											
	1	2	3	4	5	6	7	8	9	10	11	12
	47	56,5	66	75,5	85	95	104,5	114	123,5	133	143	152,5

S15 ŁĄCZNIK Z LAMPKĄ SYGNALIZACYJNĄ

grupa A0,A1,A2 wykonanie U, OU, PK*)

*) stopień ochrony IP 52

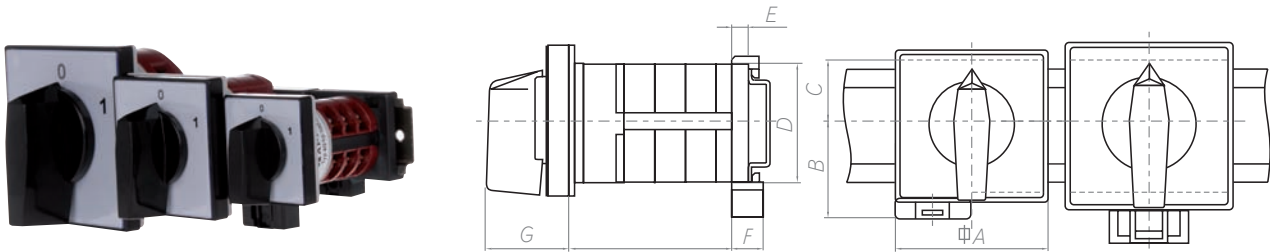
(Kolor standardowy – czerwony; 220 V).



Grupa	A	D ₁	D ₂	D ₃
	Φ	ø	ø	ø
A0	35	5	14	9
A1	48	5	14	9
A2	72	6	16	9

S18 ŁĄCZNIK DO MONTAŻU NA SZYNIĘ WG 35 DIN EN 50022

grupa A0, A1, A2 wykonanie U

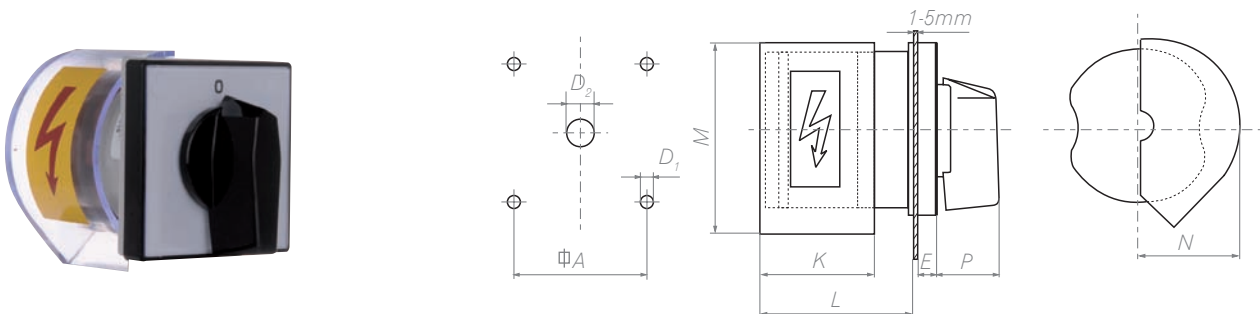


Grupa	A	B	C	D	E	F	G
	Φ						
A0	48	30	21	35	5	10,5	26,5
A1	65	48,5	21	35	9	15	34,5
A2	90	48,5	21	35	9	15	41,5

S19 ŁĄCZNIK Z OSŁONĄ ZABEZPIEZAJĄCĄ (DO DWÓCH PAKIETÓW)

grupa A1, A2 wykonanie U, OU

Ochrona zacisków przed dotknięciem.



Grupa	D ₁	D ₂	A	E	P	K	M	N	L
	ø	ø	Φ						
A1	5	14	48	9,5	25	51	78	36	69
A2	6	16	72	9,5	32	58	99	53	78

S21 ROZŁĄCZNIK GŁÓWNY WG IEC 204 I VDE 0113

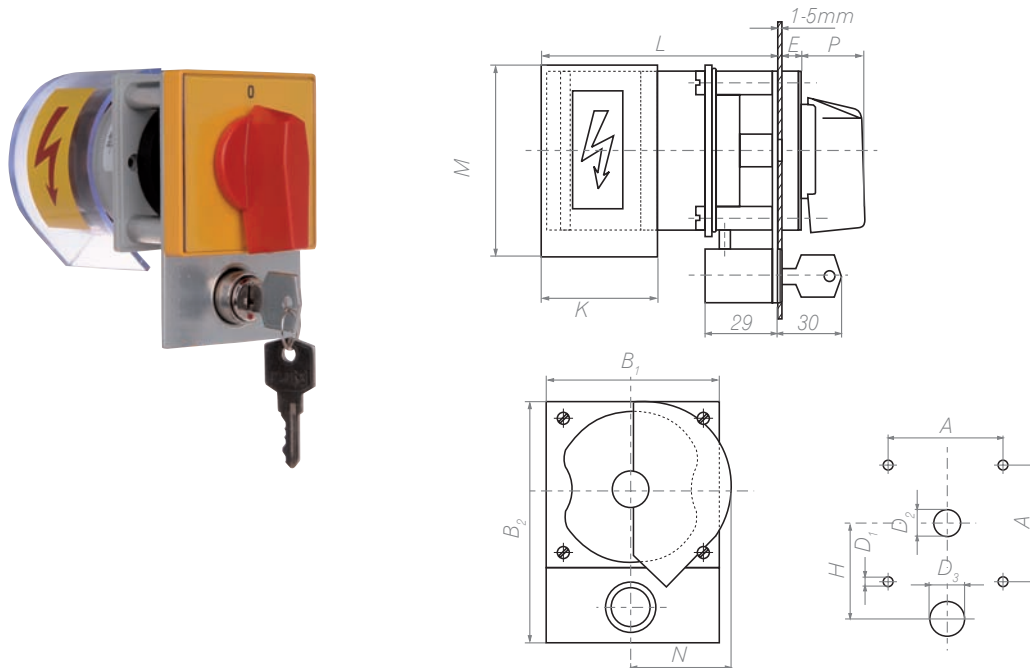
grupa A1, A2, A3 wykonanie U

Czarne pokrętło, płyta przednia i tabliczka wskaźnikowa, oznaczenia białe. Ostona zabezpieczająca jak w S19. Zamek blokujący. Blokada wg zamówienia.

S22 ROZŁĄCZNIK AWARYJNY I JEDNOCZEŚNIE GŁÓWNY (DO DWÓCH PAKIETÓW)

grupa A1, A2, A3 wykonanie U

Czerwone pokrętło, żółte tło tabliczki wskaźnikowej, oznaczenia czarne. Ostona zabezpieczająca jak w S19. Zamek blokujący. Blokada wg zamówienia.



Grupa	D ₁	D ₂	D ₃	A	B ₁	B ₂	P	K	M	N	L	E	H
	∅	∅	∅										
A1	5	14	21,5	48	65	98	25	51	78	36	95	9,5	48
A2	6	16	21,5	72	90	122	32	58	99	53	104	9,5	60
A3	6	18	21,5	104	132	168	46,5	88	132	78	137	10	85

S24 ROZŁĄCZNIK AWARYJNY WG IEC 204 I VDE 0113

grupa A1, A2 wykonanie U, OU

Czerwone pokrętło, żółte tło tabliczki wskaźnikowej, oznaczenia czarne.

Różnica pomiędzy wykonaniem standardowym, a specjalnym polega na zróżnicowaniu koloru pokrętła i tabliczki (pokrętło czerwone, tabliczka żółta, napisy czarne).

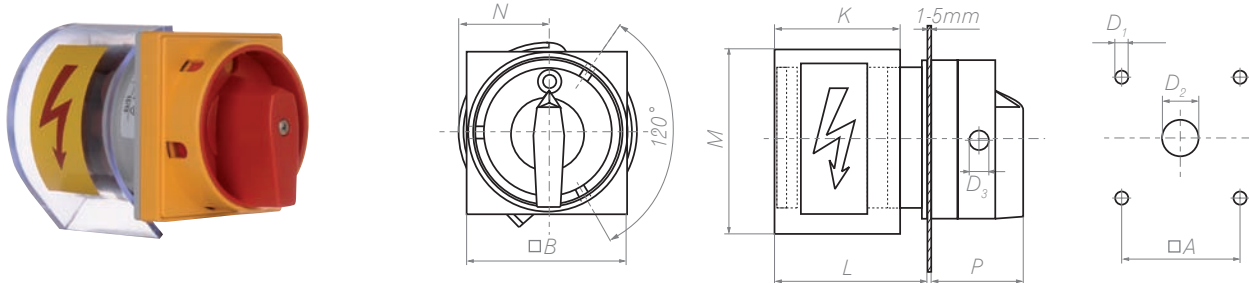


S25 ROZŁĄCZNIK AWARYJNY I JEDNOCZEŚNIE GŁÓWNY (DO DWÓCH PAKIETÓW)

grupa A1, A2 wykonanie U, OU

Pokrętko czerwone, płyta przednia żółta, standardowo blokada w pozycji 0.

Możliwość blokady w każdym położeniu przy kącie 60 stopni. W zamówieniu należy określić położenie, w którym ma być blokada.



Grupa	D ₁	D ₂	D ₃	A	B	P	K	M	N	L
	∅	∅	∅	∅	∅					
A1	5	14	7	48	65	35	51	78	36	69
A2	6	16	8	72	90	44	58	99	53	78

S29 ŁĄCZNIK DO MOCOWANIA W OTWORZE Ø22,5 Z PŁYTĄ PRZEDNIĄ /W PULPITY STEROWNICZE/

grupa A0 wykonanie U

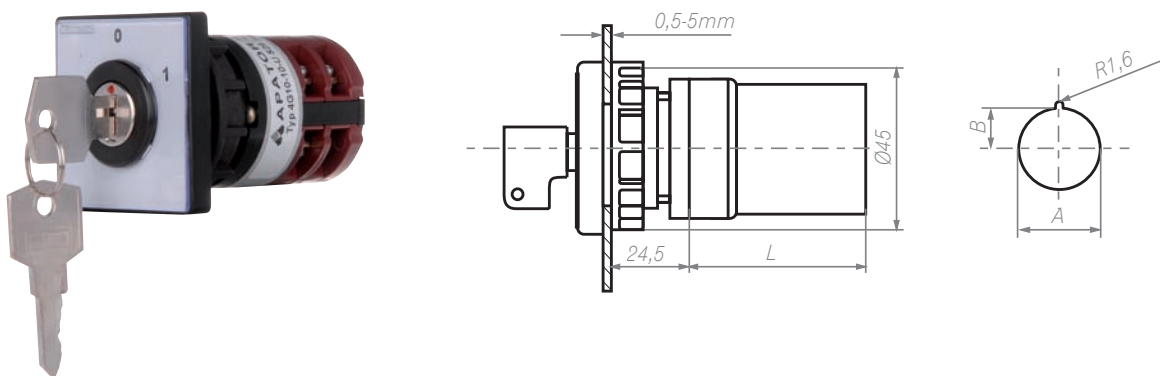
Kluczyk spełnia funkcję pokrętkła. Zamykanie w położeniach 3, 6, 9, 12 /jak na zegarze/. Wyjęcie kluczyka możliwe jest w tych samych położeniach.

S30 ŁĄCZNIK DO MOCOWANIA W OTWORZE Ø30,5 Z PŁYTĄ PRZEDNIĄ /W PULPITY STEROWNICZE/

grupa A0 wykonanie U

Kluczyk spełnia funkcję pokrętkła. Zamykanie w położeniach 3, 6, 9, 12 /jak na zegarze/. Wyjęcie kluczyka możliwe jest w tych samych położeniach.

Istnieje również możliwość wyjęcia kluczyka w każdym położeniu.

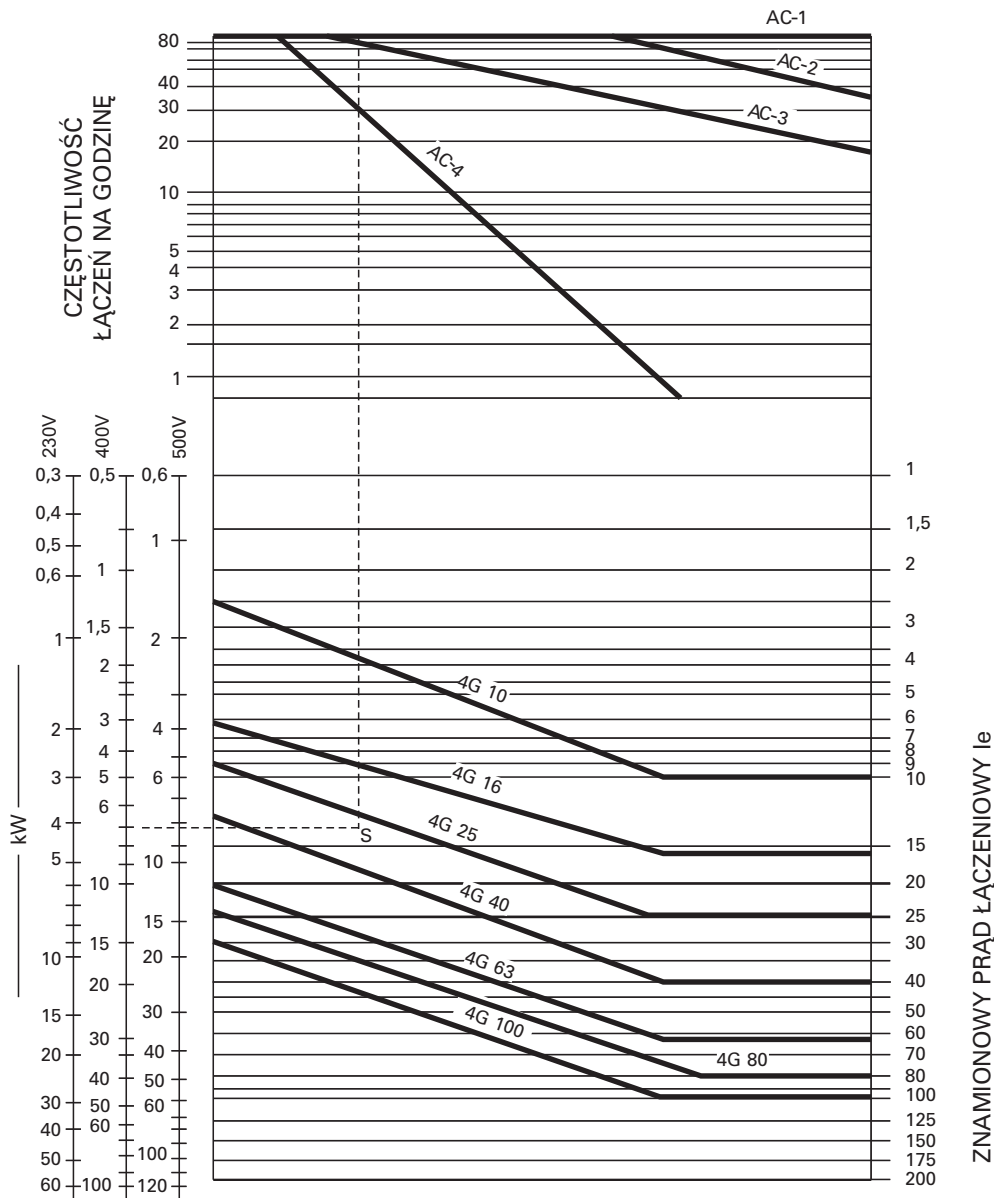


Grupa	S29	S30
A	22,5	30,5
B	11,25	15,25

Liczba elementów łączeniowych	1	2	3	4	5	6	7	8	8	10	11	12
L	29	38,5	48	57,5	67	77	86,5	96	105,5	115	125	134

WYBÓR ŁĄCZNIKÓW SILNIKOWYCH

Trwałość łączeniowa styków jest uzależniona od warunków obciążenia. W kategorii użytkowania AC-1, gdzie prądy załączania i wyłączania są jednakowe i równe prądowi znamionowemu, trwałość łączeniowa łączników do wielkości 4G 63 osiąga jeden milion łączeń. Przy cięższych warunkach pracy zmniejsza się trwałość łączeniowa. Przedstawiony diagram służy do orientacyjnego wyboru łączników silnikowych w zależności od napięcia, mocy silnika, ilości łączeń na godzinę i kategorii użytkowania.



Przykład zastosowania diagramu:

Należy dobrać łącznik krzywkowy do bezpośredniego łączenia i hamowania przeciwprądem silnika klatkowego o mocy 7 kW, 380 V przy 30 łączeniach na godzinę:

1. Kategoria użytkowania AC-4.
2. Należy odszukać na diagramie ilość łączeń: 30 na godzinę /w górnej części diagramu/.
3. Od znalezionej linii należy pociągnąć linię poziomą od punktu przecięcia z odpowiednią kategorią użytkowania (AC-4).
4. Na dolnej części diagramu na skali odpowiedniego napięcia należy odszukać moc silnika (7 kW, 380 V) i pociągnąć linię poziomą w prawo.
5. Od punktu przecięcia górnej linii poziomej z linią kategorii obciążenia (AC-4) należy pociągnąć prostopadłą linię w dół.
6. Punkt przecięcia z dolną linią poziomą „S” leży w polu poszukiwanego typu łącznika (4G 40).

FORMULARZ ZAMÓWIENIA

87-100 Toruń, ul. Gdańska nr 4a lok. C4 BIURO SPRZEDAŻY APARATURY ŁĄCZNIKOWEJ Telefony: 48 (56) 61 91 150 Fax: 48 (56) 61 91 295 e-mail: apator@apator.com.pl http://www.apator.com.pl	Zamawiający: Adres: Tel: Fax: e-mail:
---	---

Dane techniczne Ue.....V~ Ue.....V= Ie.....A Ilość sztuk <div style="border: 1px solid black; width: 100px; height: 100px; margin: 5px;"></div>	Rodzaj montażu <input type="checkbox"/> OU <input type="checkbox"/> U <input type="checkbox"/> PK	Rodzaj i barwa pokrętła lub rączki <input type="checkbox"/> czarna <input type="checkbox"/> czerwona <input type="checkbox"/> czarna <input type="checkbox"/> czerwona	Kąt obrotu pokrętła <input type="checkbox"/> 30° <input type="checkbox"/> 45° AO/A1/A2/A3 AO/A1/A2 <input type="checkbox"/> 60° <input type="checkbox"/> 60° AO/A1/A2/A3 AO/A1/A2/A3 <input type="checkbox"/> 90° AO/A1/A2/A3 	Wykonania specjalne <table border="1" style="width:100%; border-collapse: collapse;"> <tr><td>S1</td><td>S17</td></tr> <tr><td>S5</td><td>S18</td></tr> <tr><td>S6</td><td>S19</td></tr> <tr><td>S7</td><td>S21</td></tr> <tr><td>S8</td><td>S22</td></tr> <tr><td>S9</td><td>S24</td></tr> <tr><td>S10</td><td>S25</td></tr> <tr><td>S11</td><td>S29</td></tr> <tr><td>S12</td><td>S30</td></tr> <tr><td>S15</td><td></td></tr> </table>	S1	S17	S5	S18	S6	S19	S7	S21	S8	S22	S9	S24	S10	S25	S11	S29	S12	S30	S15	
S1	S17																							
S5	S18																							
S6	S19																							
S7	S21																							
S8	S22																							
S9	S24																							
S10	S25																							
S11	S29																							
S12	S30																							
S15																								

Przykłady opisu tabliczki wskaźnikowej

0 HAND	0 AUTO	0 LOCAL REMOTE	0 OFF	0 ON	0 I
-----------	-----------	-------------------	----------	---------	--------

Uwagi:

Schemat łączeniowy

1	4	5	8	9	12	13	16	17	20	21	24	25	28	29	32	33	36	37	40	41	44	45	48

Oznaczenie pól na tabliczce wskaźnikowej wg kąta obrotu.

Tekst opisu tabliczki wskaźnikowej na życzenie klienta. <i>(Wpisywać w rubrykach obok)</i>		1	A																					
		2	B																					
		3																						
		4	C																					
		5																						
		6	D																					
		7																						
		8																						
		9																						
		10																						
		11																						
		12																						

 samoczynny powrót (tylko przy obrocie o 30° od pozycji stałej)	 zestaw przelotowy (chwilowy)	 zestaw zamknięty	 zestaw zamknięty bez przerywania	 zestawy na "zakładkę"	 Przykład połączenia zestawów mostkami
--	----------------------------------	----------------------	--------------------------------------	---------------------------	---

Formularz zamówieniowy (do kopiowania)