



Twój dostawca elektroniki i automatyki

od 2002 roku

STC-3008 podwójny elektroniczny regulator temperatury z wyświetlaczami LED

### Opis:

Przełącz tryby między chłodzeniem a grzaniem;  
Kontroluj temperaturę, ustawiając wartość temperatury załączenia i temperatury wyłączenia - wartość różnicy;  
Kalibracja temperatury;  
Zabezpieczenie przed opóźnieniem wyjścia sterującego chłodzeniem;  
Alarm, gdy temperatura przekroczy limit nastawy lub gdy jest błąd czujnika.

### Parametry techniczne:

- Zakres pomiaru temperatury: -55-120 Celsjusza
- Dokładność: 0.1 Celsjusza
- Opóźnienie błędu czujnika: 1 minuta
- Zasilanie (opcje): DC 12 V DC 24 V AC 110-220 V
- Pobór mocy: <3W
- Czujnik: czujnik NTC
- Prąd styku przekaźnika: chłodzenie (10A/240VAC); grzanie (10A/240VAC)
- Temperatura otoczenia: 0-60 stopni Celsjusza
- Temperatura przechowywania: -30-75 stopni Celsjusza

### **Ustaw temperaturę rozruchu:**

Naciśnij raz przycisk „w górę”, aby wyświetlić temperaturę początkową.

Długie naciśnięcie przycisku "w górę" przez około 3 sekundy, wyświetli wymaganą temperaturę którą można ustawić za pomocą klawiszy w górę i w dół;

### **Ustaw temperaturę zatrzymania:**

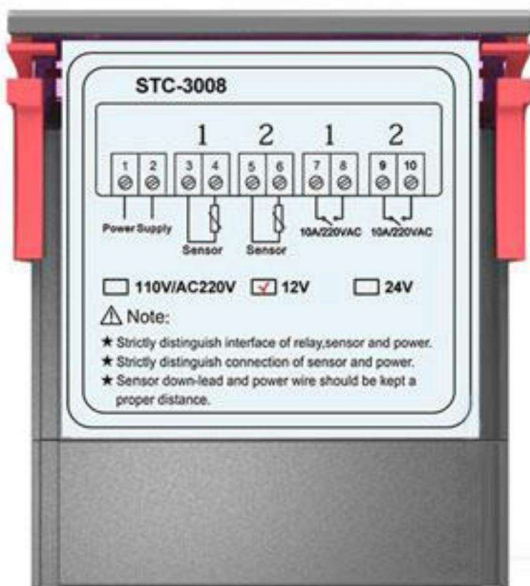
Naciśnij przycisk raz, aby wyświetlić temperaturę zatrzymania (wyłączenia). Naciśnij i przytrzymaj przycisk przez około 3 sekundy, a numer temperatury wyłączenia zacznie migać. Żądaną temperaturę można ustawić za pomocą klawiszy góra-dół

Naciśnij przycisk "Up 1" i przycisk "Up 2" w tym samym czasie, aby przejść do trybu ustawień;

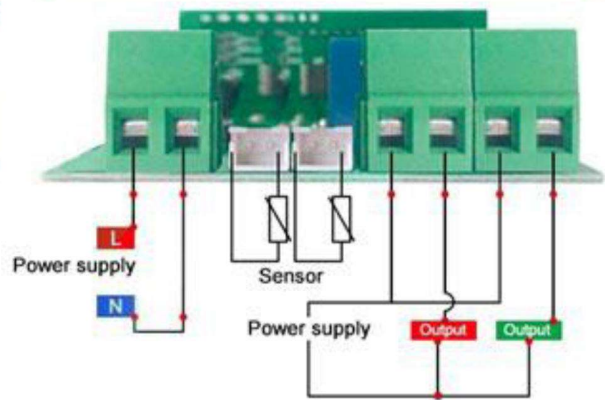
Kod funkcji

- P0 Opóźnienie sprężarki 1 0-60min (domyślnie) 0min
- P1 Opóźnienie sprężarki 2 0-60min (domyślnie) 0min
- P2 Alarm wysokiej temperatury 55-120 °C (domyślnie) 120 °C
- P3 Alarm niskiej temperatury 55-120 °C (domyślnie) -55 °C

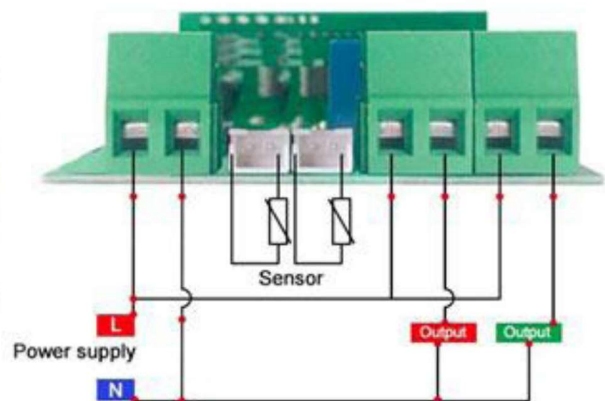
# SCHEMAT PODŁĄCZENIA



Connection 1: Independent power supply for load



Connection 2: Power supply for load





## **STC-3008 PODWÓJNY REGULATOR TEMPERATURY Z WYŚWIETLACZAMI LED ( czerwony i niebieski)**

Nazwa produktu	Mikrokomputerowy regulator temperatury
Numer produktu:	STC-3008
Napięcie zasilania:	12V; 24V lub 110-220V ( 230AC ) zależnie od wersji
Zakres regulacji temperatur:	-55°C ~ +120°C
Dokładność pomiaru temperatury	±1°C
Długość sondy :	1 metr
Wielkość:	75 mm * 85 mm * 35 mm
Możliwe zastosowanie: różne skrzynki i szafy sterownicze do kontroli temperatury, podgrzewacze wody, zamrażarki, wentylatory ( i inne urządzenia nie ograniczając się tylko do tych urządzeń wymienionych wyżej)	

# USTAWIANIE TEMPERATURY



Długie naciśnięcie przycisku I grupy ustawień  $\Delta$  na 3 sekundy - nastąpi pulsowanie ustawień temperatury początkowej ( start - domyślnie 25°C) i poprzez naciskanie przycisku plus lub minus możemy dokonać zmiany nastawień.  
Długie naciśnięcie przycisku  $\nabla$  na 3 sekundy - nastąpi pulsowanie ustawień temperatury końcowej ( koniec grzania domyślnie 40°C) i poprzez naciskanie plus lub minus możemy dokonać zmian nastawień.

Długie naciśnięcie przycisku II grupy ustawień  $\Delta$  na 3 sekundy - nastąpi pulsowanie ustawień temperatury początkowej ( start - domyślnie 25°C) i poprzez naciskanie przycisku plus lub minus możemy dokonać zmiany nastawień.  
Długie naciśnięcie przycisku  $\nabla$  na 3 sekundy - nastąpi pulsowanie ustawień temperatury końcowej ( koniec grzania domyślnie 40°C) i poprzez naciskanie plus lub minus możemy dokonać zmian nastawień.

Naciśnięcie dwóch przycisków  $\Delta\Delta$  na 3 sekundy spowoduje wejście w tryb ustawień parametrów Pxx danej grupy.

- P0 Opóźnienie zadziałania wyjścia 1 0-60min (domyślnie) 0min
- P1 Opóźnienie zadziałania wyjścia 2 0-60min (domyślnie) 0min
- P2 Alarm wysokiej temperatury 55-120 °C (domyślnie) 120 °C
- P3 Alarm niskiej temperatury 55-120 °C (domyślnie) -55 °C

# -----ZACISKI-----

