
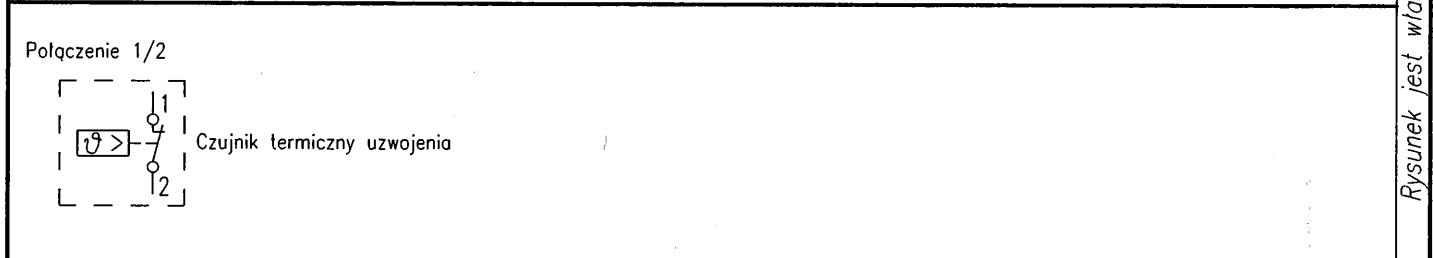
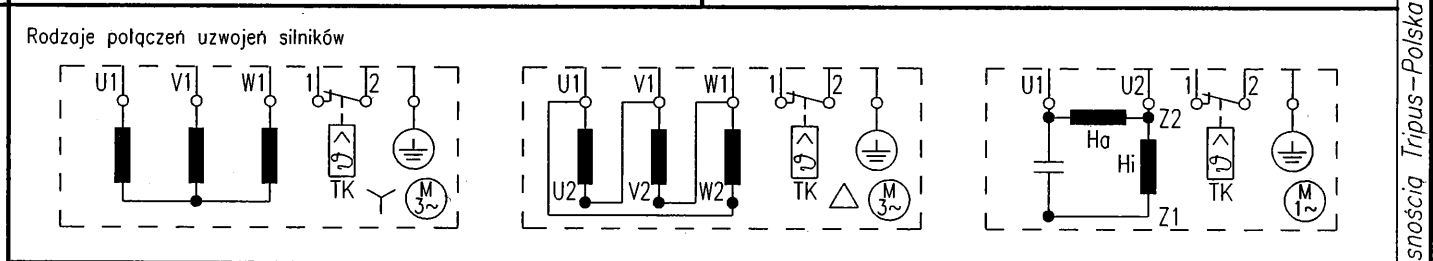
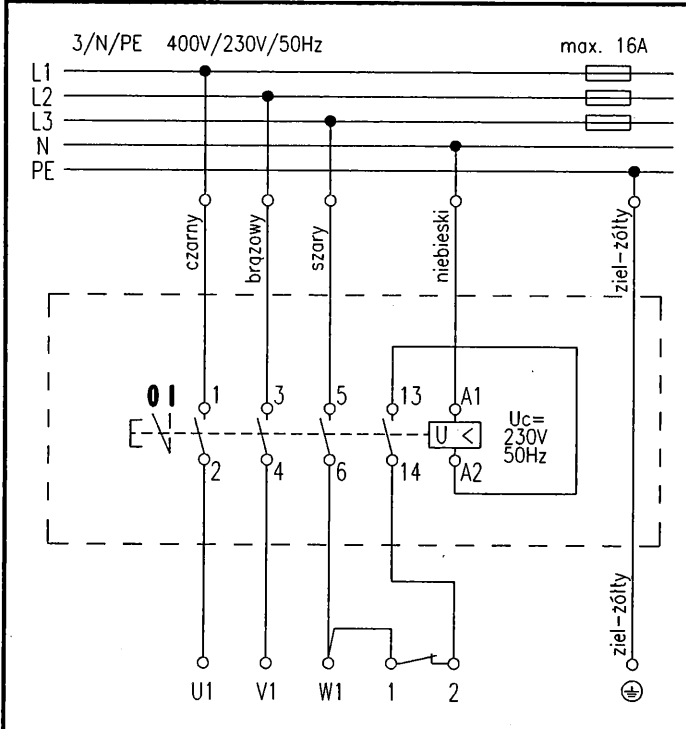
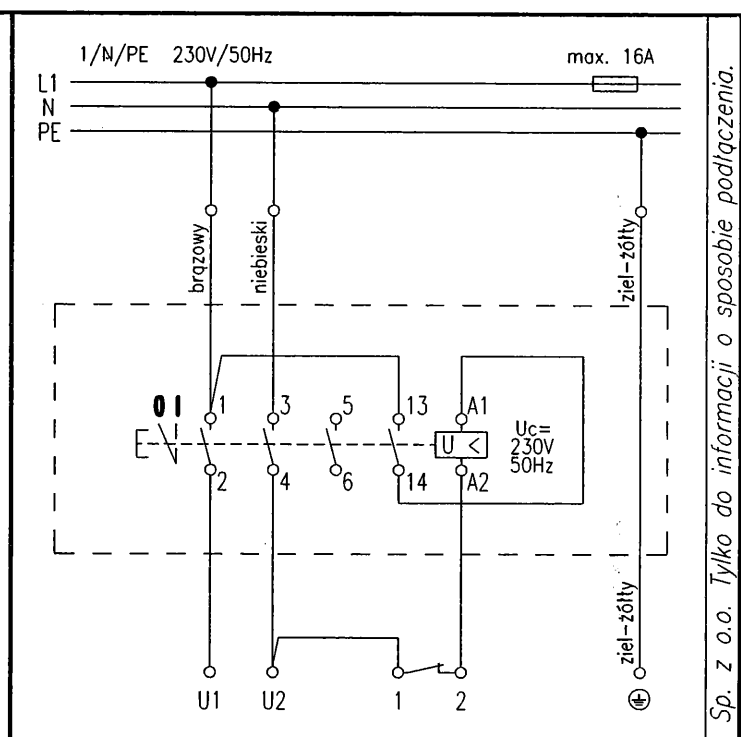
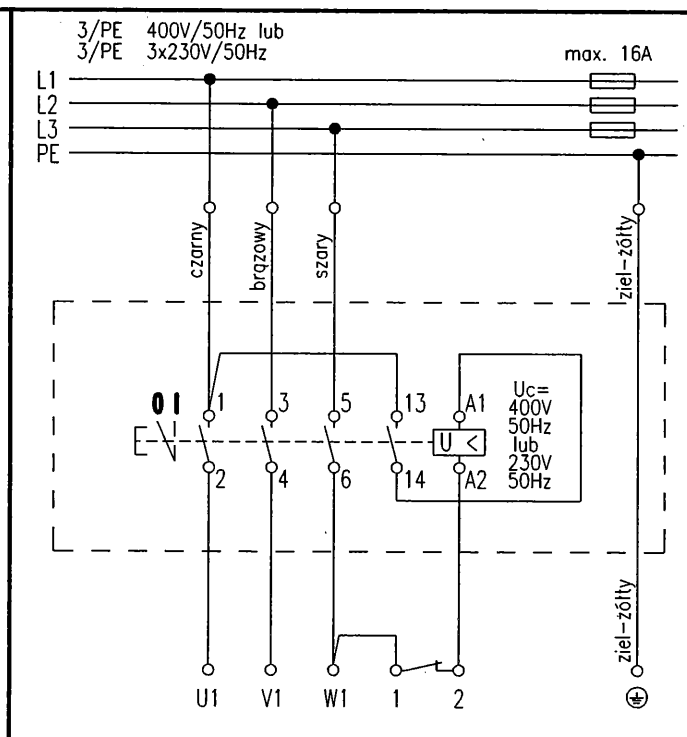
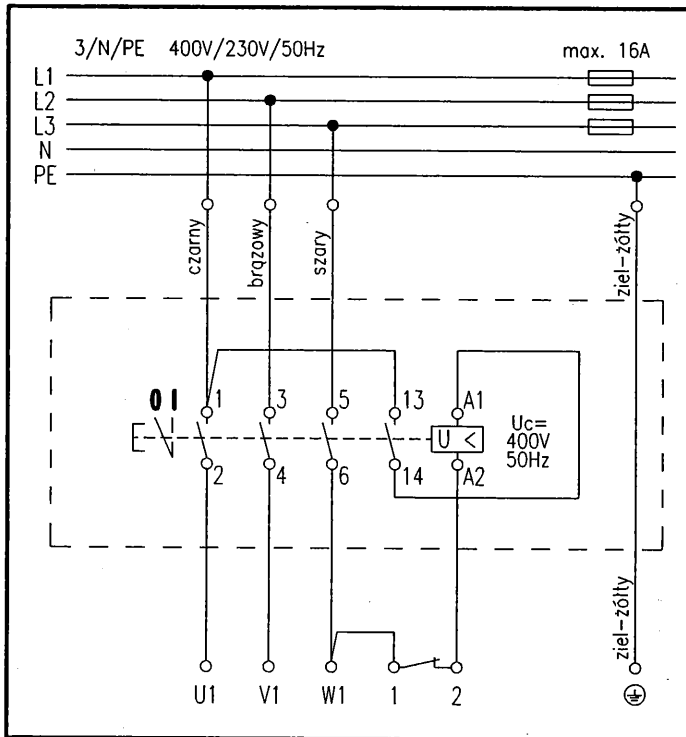


	Konstruował	S. Kawecki	25.04.2016	Tripus-Polska Sp. z o.o. Przelwórstwo Tworzyw Sztucznych Elektrotechnika ul. Żeromskiego 18, 56-420 Bierutów	 ISO 9001:2008
	Kreślił	S. Kawecki	25.04.2016		
	Sprawdził	S. Musiał	25.04.2016		
Nazwa przedmiotu				Strona 1/2	Nr rys.
Schemat elektryczny					85P0787
zmiana	liczba zmian	Nr karty zmian	data	podpis	
Ewidencja zmian					

Rysunek jest własnością Tripus-Polska Sp. z o.o. Tylko do informacji o sposobie podłączenia.



				Konstruował	S. Kawecki	25.04.2016	Tripus-Polska Sp. z o.o. Przetwórstwo Tworzyw Sztucznych Elektrotechnika ul. Żeromskiego 18, 56-420 Bierutów ISO 9001:2008
				Kreślił	S. Kawecki	25.04.2016	
				Sprawdził	S. Musiol	25.04.2016	
				Nazwa przedmiotu			Strona 2/2
				Schemat elektryczny			Nr rys.
							85P0787
Ewidencja zmian							
zmiana	liczba zmian	Nr karty zmian	data	podpis			

Rysunek jest własnością Tripus-Polska Sp. z o.o. Tylko do informacji o sposobie podłączenia.