

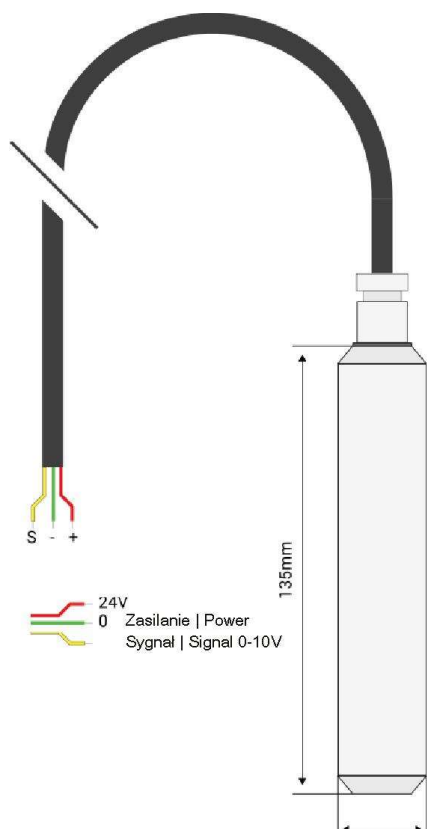


**Zastosowanie:** przepompownie, SUW-y, oczyszczalnie, baseny p.poż i inne zbiorniki z cieczą, gdzie wymagane jest ciągłe monitorowanie poziomu.

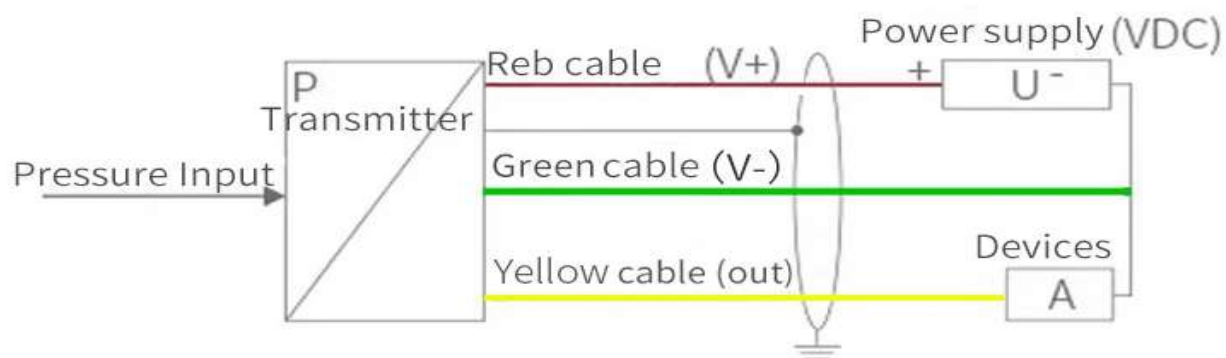
Czujnik jest przeznaczony do pracy w wodzie czystej oraz lekko brudnej. Hydrostatyczny (ciśnieniowy) czujnik poziomu zazwyczaj montowany jest w pozycji wertykalnej (może również leżeć poziomo na dnie), zwisając na przewodzie. Gdyby czujnik był narażony na poruszanie się w trakcie pomiaru, należy zamocować go stabilnie. Pozycja czujnika musi być zabezpieczona w celu zapobieżenia złym odczytom. Można tego dokonać przy pomocy rurki prowadzącej do której przymocowujemy czujnik lub ciężarka umieszczonego na sondzie.

<b>Zasilanie</b>	24 V DC
<b>Wyjście</b>	0-10 V
<b>Zakres</b>	0-1 m   0-2 m   0-3 m   0-5 m   ...0-25 m
<b>Przewód czujnika</b>	Gumowany, silikonowy
<b>Materiał wykonania</b>	Stal nierdzewna
<b>Mocowanie</b>	Brak w zestawie
<b>Pomiar</b>	Woda, woda brudna, ścieki
<b>Stopień ochrony</b>	IP 68
<b>Długość przewodów</b>	Zakres + 1m lub kabel 5m ... i więcej
<b>Warunki pracy</b>	-10 ~ 85 °C

### Wymiary sondy poziomego



### Schemat połączeń sondy poziomu – wyjście napięciowe 0-10V



Wyprowadzenia przewodów dla **wersji 0-10V**.