

Hydrostatyczny czujniki poziomu cieczy - informacje ogólne

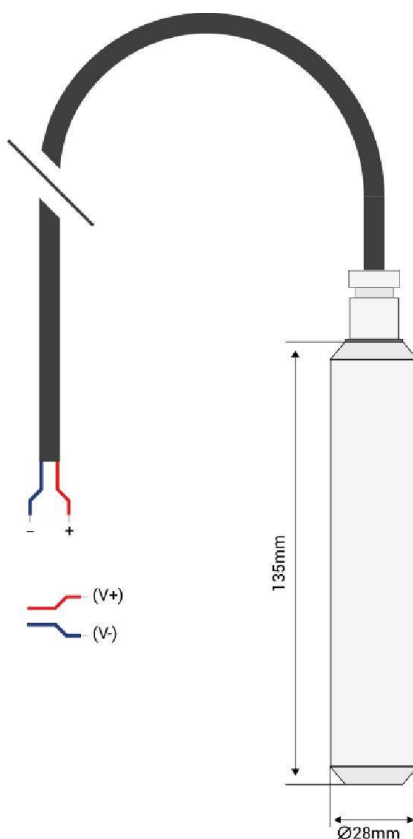
Zastosowanie: przepompownie, SUW-y, oczyszczalnie, baseny p.poż i inne zbiorniki z cieczą, gdzie wymagane jest ciągłe monitorowanie poziomu.

Czujnik jest przeznaczony do pracy w wodzie czystej oraz lekko brudnej. Hydrostatyczny (ciśnieniowy) czujnik poziomu zazwyczaj montowany jest w pozycji wertykalnej (może również leżeć poziomo na dnie), zwisając na przewodzie. Gdyby czujnik był narażony na poruszanie się w trakcie pomiaru, należy zamocować go stabilnie. Pozycja czujnika musi być zabezpieczona w celu zapobieżenia złym odczytom. Można tego dokonać przy pomocy rurki prowadzącej do której przymocowujemy czujnik lub ciężarka umieszczonego na sondzie.

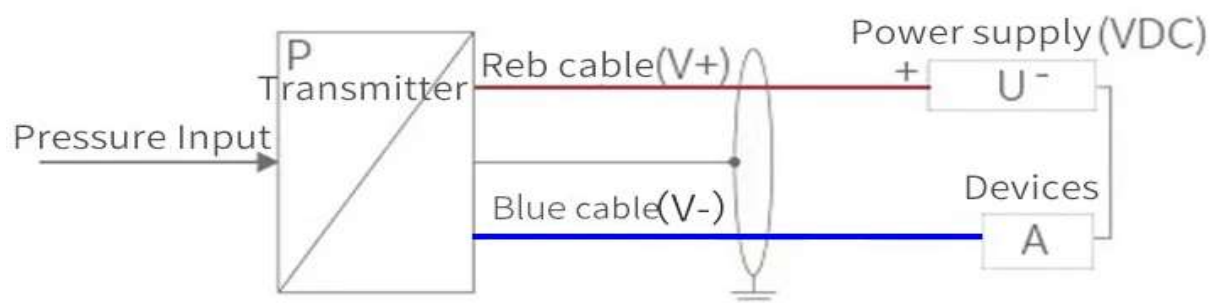


Zasilanie	24 V DC
Wyjście	4-20 mA
Zakres	0-1 m 0-2 m 0-3 m 0-5 m ...0-25 m
Przewód czujnika	Gumowany, silikonowy
Materiał wykonania	Stal nierdzewna
Mocowanie	Brak w zestawie
Pomiar	Woda, woda brudna, ścieki
Stopień ochrony	IP 68
Długość przewodów	Zakres + 1m lub kabel 5m ... i więcej
Warunki pracy	-10 ~ 85 °C

Wymiary sondy poziomu



Schemat podłączeń sondy poziomu - prądowy sygnał wyjściowy



Wyprowadzenia przewodów dla **wersji 4-20 mA**.